

Planung und Montage

Beschlag für halbeinliegende Schrankschiebetüren bis 40 kg oder 70 kg Gewicht.

Planification et montage

Ferrure pour portes d'armoires coulissantes semi-intégrées au corps du meuble jusqu'à 40 ou 70 kg par porte.

Planning and installation

Hardware system for semi-overlapping sliding cabinet doors up to 40 kg (88 lbs.) or 70 kg (154 lbs.).

Progetto e montaggio

Ferramenta per ante scorrevoli per metà all'interno del corpo dell'armadio fino a 40 kg o 70 kg.

Planificación y montaje

Herraje para puertas de armario deslizantes semi-enrasadas de hasta 40 ó 70 kg.

Hawa-Teile

Eléments Hawa

Hawa components

Componenti Hawa

Componentes Hawa

NOTICE: Metric dimensions are valid – dimensions stated in inches are for information only.

Diese Zeichnung ist Eigentum der Hawa AG und darf weder verwertet, vervielfältigt noch Dritten zugänglich gemacht werden. Alle unsere Katalog-Zeichnungen sowie die speziellen Einbauzeichnungen im Massstab 1:1 usw. stellen Beispiele zum Einbau unserer Beschläge dar. Irgendwelche Ansprüche aus der Verwendung dieser Unterlagen können durch den Kunden nicht abgeleitet werden. Für bau-/projektbezogene, konstruktive Details wird keine Verantwortung übernommen.

Ce plan est la propriété de Hawa AG. Il ne peut être utilisé à titre lucratif, ni photocopié ou transmis à un tiers. Tous les plans publiés dans les catalogues, les plans de montage spéciaux à l'échelle 1:1 etc. représentent des exemples de montage de nos ferrures. Le client ne peut tirer des droits quelconques en utilisant de tels documents. Pour des détails constructifs touchant aux projets ou aux sites, toute responsabilité est déclinée.

This drawing remains the property of Hawa AG and may not be sold, reproduced or made available to third parties. All of our catalogue drawings and special full scale installation drawings etc. represent installations using our hardware and fittings. No claims on the part of the customers can be considered which arise in connection with the use of these documents. For site or project-related design details any liability is declined.

Questo disegno è proprietà di Hawa AG e non può essere usato a scopo di lucro, riprodotto e reso accessibile a terzi. Tutti i nostri disegni del catalogo nonché i particolari disegni di montaggio in scala 1:1 ecc. rappresentano esempi per il montaggio delle nostre ferramenta. Eventuali rivendicazioni a seguito dell'utilizzo di questa documentazione non possono essere evidenziate da parte del cliente. Non assumiamo nessuna responsabilità per dettagli costruttivi che riguardano qualsiasi costruzione o progetto.

Este documento es propiedad de la empresa Hawa AG. Se excluye la venta y reproducción, al igual que el acceso a terceras personas. Los planos contenidos en nuestros catálogos, al igual que los planos especiales de montaje a escala 1:1 etc. representan ejemplos para el montaje de nuestros herrajes. Su uso no implica la deducción de derechos, cualquiera sea su naturaleza, por parte del cliente. No asumimos ninguna responsabilidad por los detalles constructivos relativos a la construcción o proyectos.

HAWA - 209 40-70/MF

-		Gezeichnet/Dessiné/Drafted/Disegnato/Dibujado 09.1992 / GJ	Internationale Schutzrechte Änderungen vorbehalten Droits internationaux déposés Sous réserve de modifications Swiss and foreign patents Design subject to modification Diritti protettivi internazionali Con riserva di apportare modifiche Derechos internacionales protegidos Planos sujetos a modificaciones
		Änderung/Modification/Modification/Modifica/Modificación 09.2008 / STJ	
13634 a	Ersetzt/Remplace/Replaces/Sostituisce/Reemplaza 13634-		
	Visum/Visa/Visa/Visto/Visado 05.2013 / HAG		



Hawa AG 8932 Mettmenstetten Tel. +41 44 767 91 91 Fax +41 44 767 91 78
Switzerland www.hawa.ch

a) 26.09.07 / HAG (3965)
13.11.09 / BKU (4370)

Deutsch

HAWA-209 40-70/MF

2-rolliges Laufwerk: max. Schiebetürgewicht 40 kg
4-rolliges Laufwerk: max. Schiebetürgewicht 70 kg
Türdicken: 19, 22, 25 und 30 mm

Montageanleitung für Ergänzungssteile:
13532 Mittelpuffer für 3-türige Schrankschiebetüren
21210 Dämpfung für Möbeltüren

Français

HAWA-209 40-70/MF

Chariot à 2 galets: poids maximum par porte coulissante 40 kg
Chariot à 4 galets: poids maximum par porte coulissante 70 kg
Epaisseurs de porte: 19, 22, 25 et 30 mm

Instructions de montage pour accessoires:
13532 Butée du milieu pour portes de meuble à 3 portes coulissantes
21210 Amortissement pour portes de meuble

English

HAWA-209 40-70/MF

Two-wheeled trolley: maximum sliding door weight 40 kg (88 lbs.)
Four-wheeled trolley: maximum sliding door weight 70 kg (154 lbs.)
Door thicknesses: 19, 22, 25 and 30 mm ($\frac{3}{4}$ ", $\frac{7}{8}$ ", $\frac{31}{32}$ " and $1\frac{3}{16}$ ")

Installation instructions for accessories:
13532 Centre stop for 3-panel sliding cabinet/wardrobe doors
21210 Soft closing system for furniture doors

Italiano

HAWA-209 40-70/MF

Carrello a 2 rulli: peso massimo della porta scorrevoli 40 kg
Carrello a 4 rulli: peso massimo della porta scorrevoli 70 kg
Spessori dell'anta 19, 22, 25 e 30 mm

Installation instructions for accessories:
13532 Paracolpi intermedio per ante scorrevoli a tre battenti
21210 Ammortizzazione per ante di armadi

Español

HAWA-209 40-70/MF

Carro de 2 rodillos: peso máximo del panel deslizante 40 kg
Carro de 4 rodillos: peso máximo del panel deslizante 70 kg
Espesores de los paneles 19, 22, 25 y 30 mm

Instrucciones de montaje para accesorios:
13532 Tope intermedio para puertas deslizantes de muebles de 3 paneles
21210 Sistema de cerrado suave para puertas de armario

Inhaltsverzeichnis

Inhaltsverzeichnis	3
Vertikalschnitte	4-6
Berechnung der Schrankschiebetüre	7
Dämpfung für Möbeltüren	7
Position Puffer und Türanschlag	8
Montage Lauf- und Führungsschiene	9
Bearbeitungsmasse	10
Montage Schiebetüre	11
Beschlägeübersicht	12

Sommaire

Sommaire	3
Coupes verticales	4-6
Calcul de la porte d'armoire	7
Amortissement pour portes de meuble	7
Position de la butée et du butoir de porte en haut	8
Montage rail de roulement et rail de guidage	9
Dimensions d'usinage	10
Montage de la porte coulissante	11
Composants de la ferrure	12

Contents

Contents	3
Vertical sections	4-6
Calculation of the cabinet's sliding door	7
Soft closing system for furniture doors	7
Position of bumper and upper door stop	8
Assembly top track and bottom guide channel	9
Processing dimensions	10
Mounting of sliding door	11
Hardware system components	12

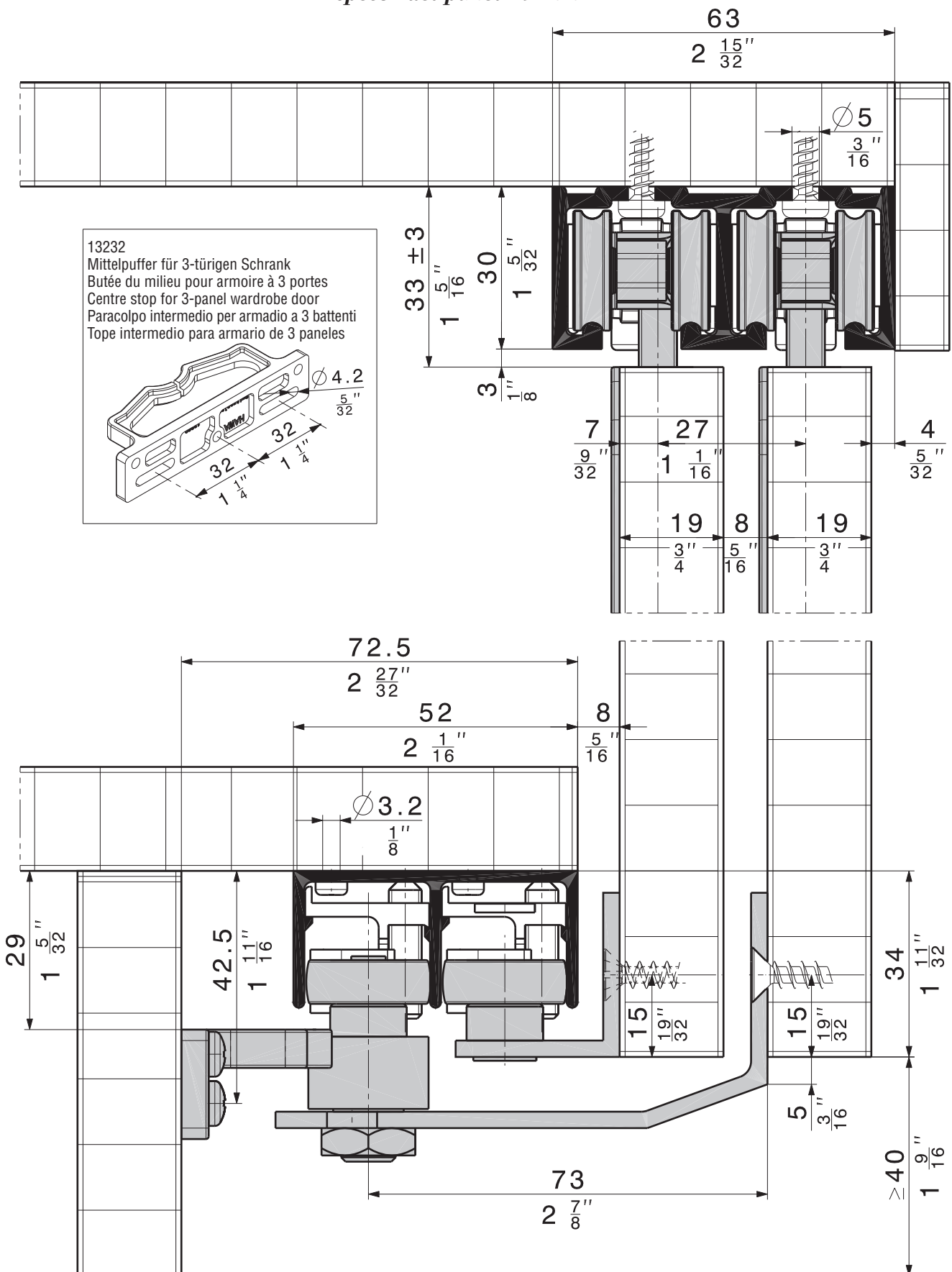
Indice

Indice	3
Sezioni verticali	4-6
Calcolo ante scorrevoli armadio	7
Ammortizzazione per ante di armadi	7
Posizione paracolpi e arresto superiore porta	8
Montaggio binario e guida	9
Quote di esecuzione	10
Montaggio della porta scorrevole	11
Assortimento ferramenta	12

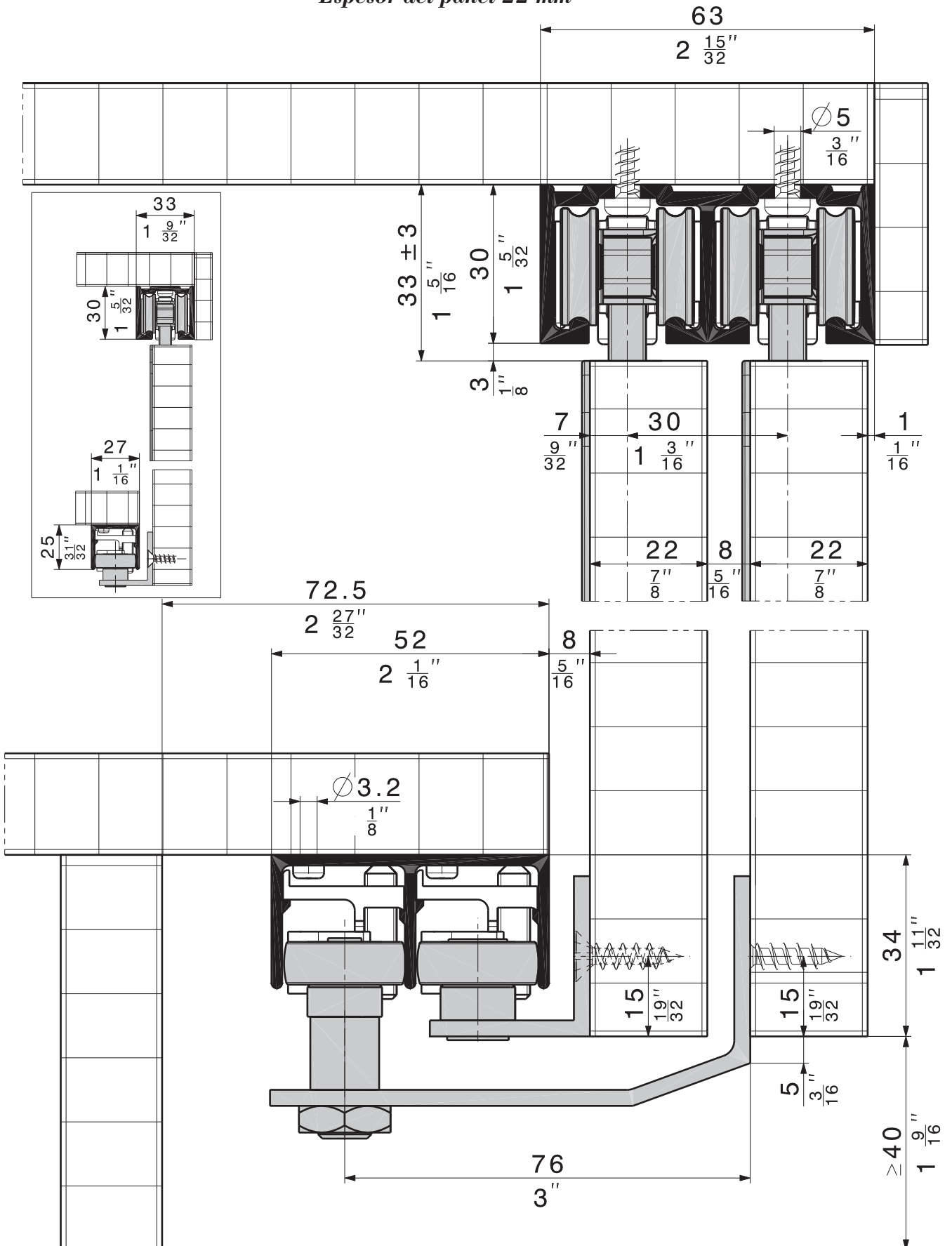
Contenido

Contenido	3
Secciones verticales	4-6
Cálculo panel deslizante del armario	7
Sistema de cerrado suave para paneles de armario	7
Posición tope amortiguador y tope de panel arriba	8
Montaje del riel de rodadura y del riel de guía	9
Dimensiones para la ejecución	10
Montaje del panel deslizante	11
Componentes de los herrajes	12

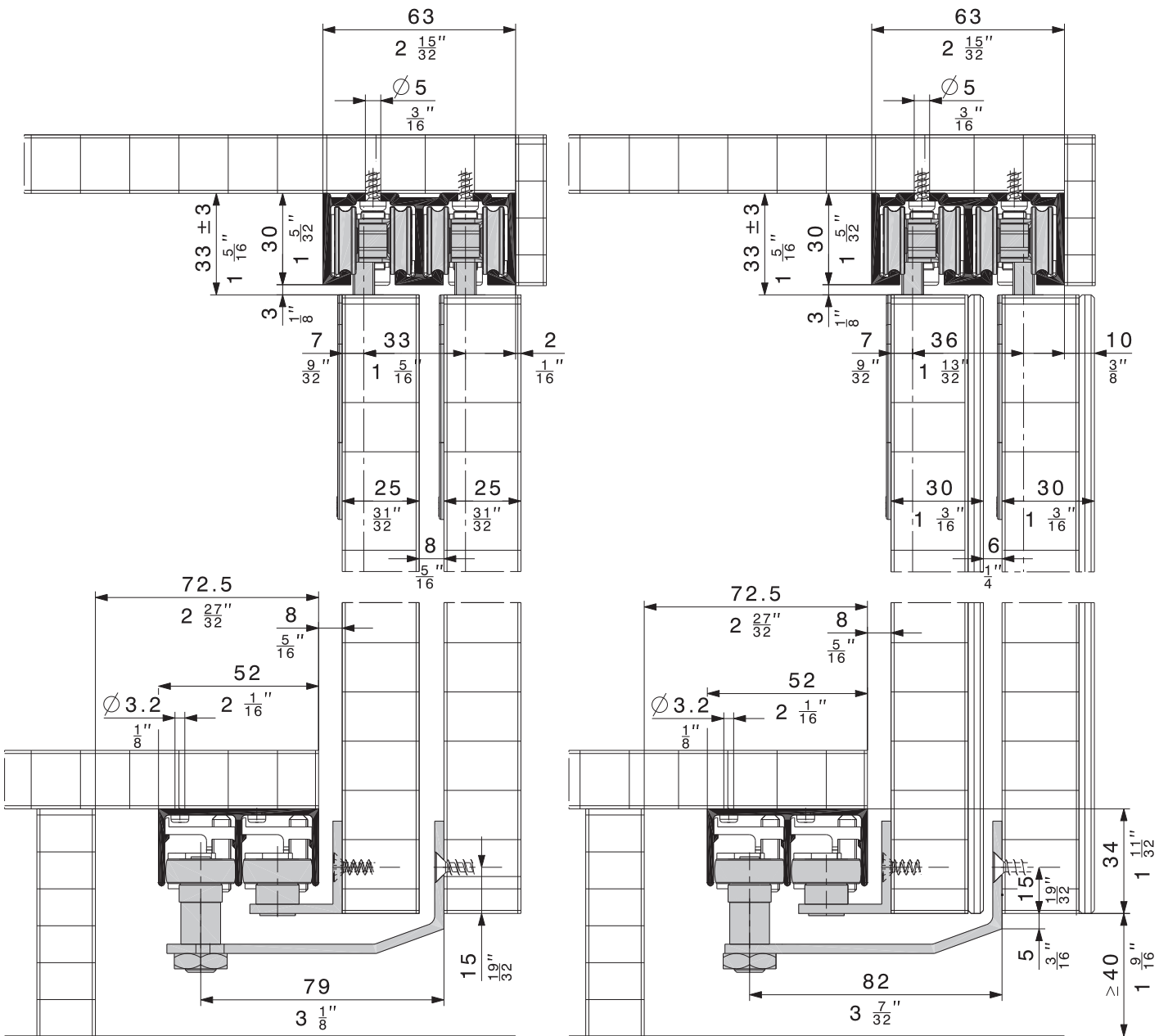
Türdicke 19 mm
Epaisseur de porte 19 mm
Door thickness 19 mm ($\frac{3}{4}$ "
Spessore dell'anta 19 mm
Espesor del panel 19 mm



Türdicke 22 mm
Epaisseur de porte 22 mm
Door thickness 22 mm ($\frac{7}{8}$ ")
Spessore dell'anta 22 mm
Espesor del panel 22 mm



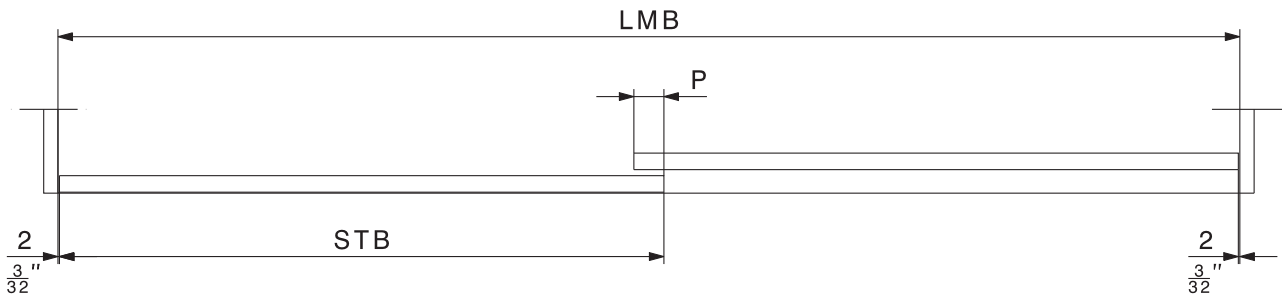
Türdicken 25 und 30 mm
Epaisseurs de porte 25 et 30 mm
Door thicknesses 25 mm ($\frac{31}{32}$ ") and 30 mm ($1\frac{3}{16}$ ")
Spessori dell'anta 25 e 30 mm
Espesores de los paneles 25 y 30 mm



Technische Änderungen vorbehalten
 Sous réserve de modifications techniques
 Subject to modification

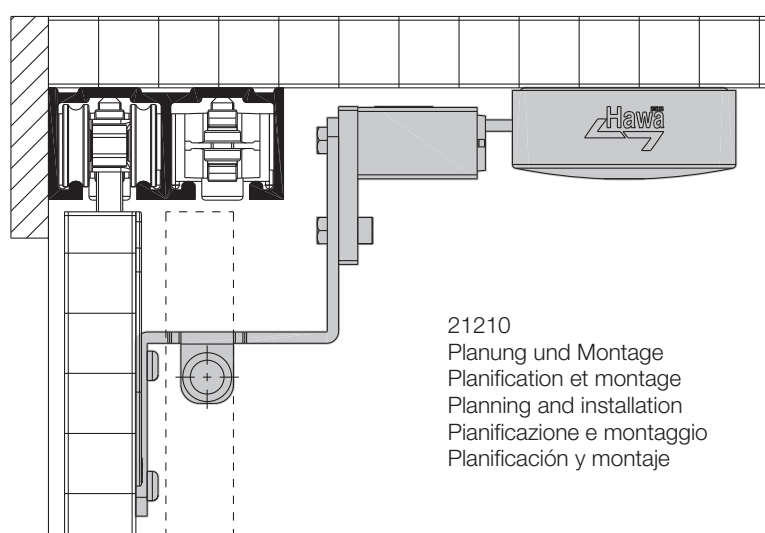
Con riserva di apportare modifiche tecniche
 Bajo reserva de modificaciones técnicas

Berechnung der Schrankschiebetüre
Calcul de la porte d'armoire
Calculation of the cabinet's sliding door
Calcolo ante scorrevoli armadio
Cálculo panel deslizante del armario



$$STB = \frac{LMB - 4 + P}{2}$$

Dämpfung für Möbeltüren (Ergänzungsteil)
Amortissement pour portes de meuble (accessoire)
Soft closing system for furniture doors (accessory)
Ammortizzazione per ante di armadi (accessori)
Sistema de cerrado suave para paneles de armario (accesorio)

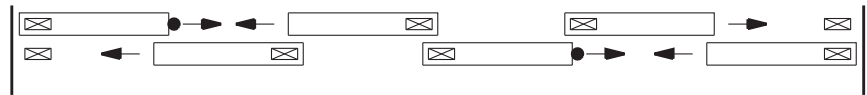
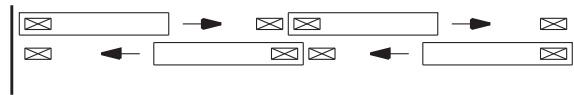
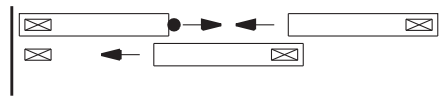
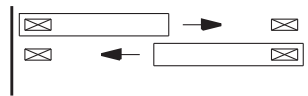
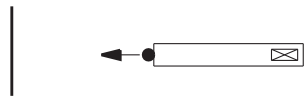
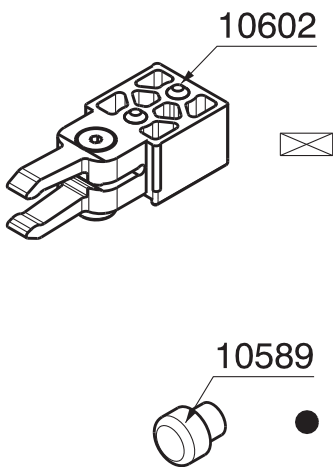


21210
 Planung und Montage
 Planification et montage
 Planning and installation
 Pianificazione e montaggio
 Planificación y montaje

Technische Änderungen vorbehalten
 Sous réserve de modifications techniques
 Subject to modification

Con riserva di apportare modifiche tecniche
 Bajo reserva de modificaciones técnicas

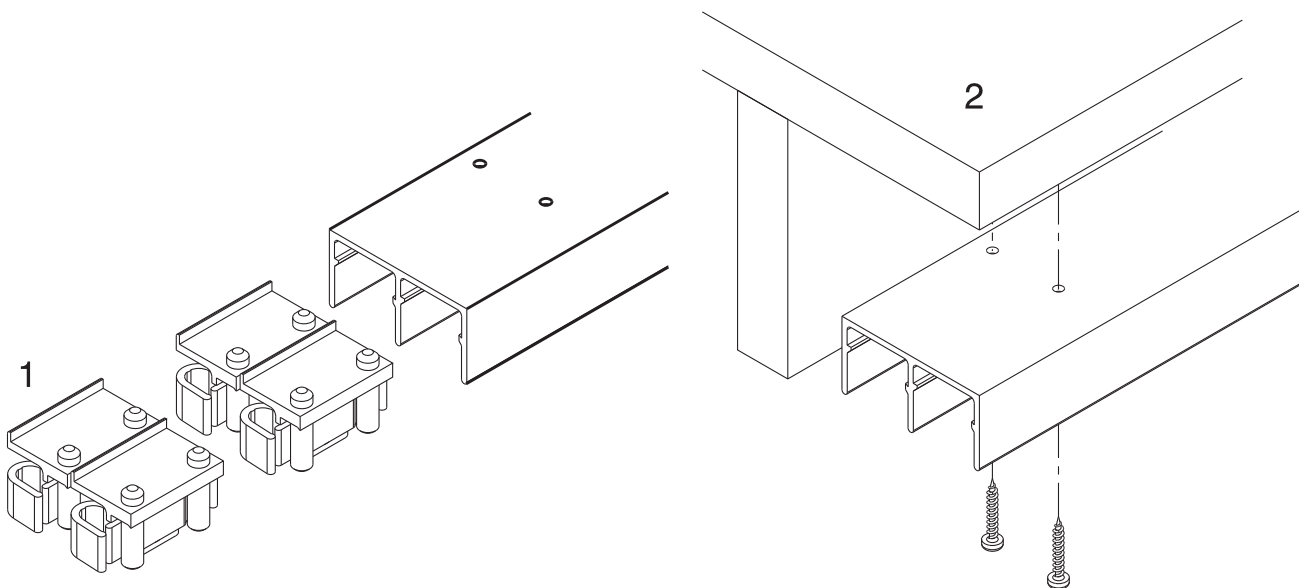
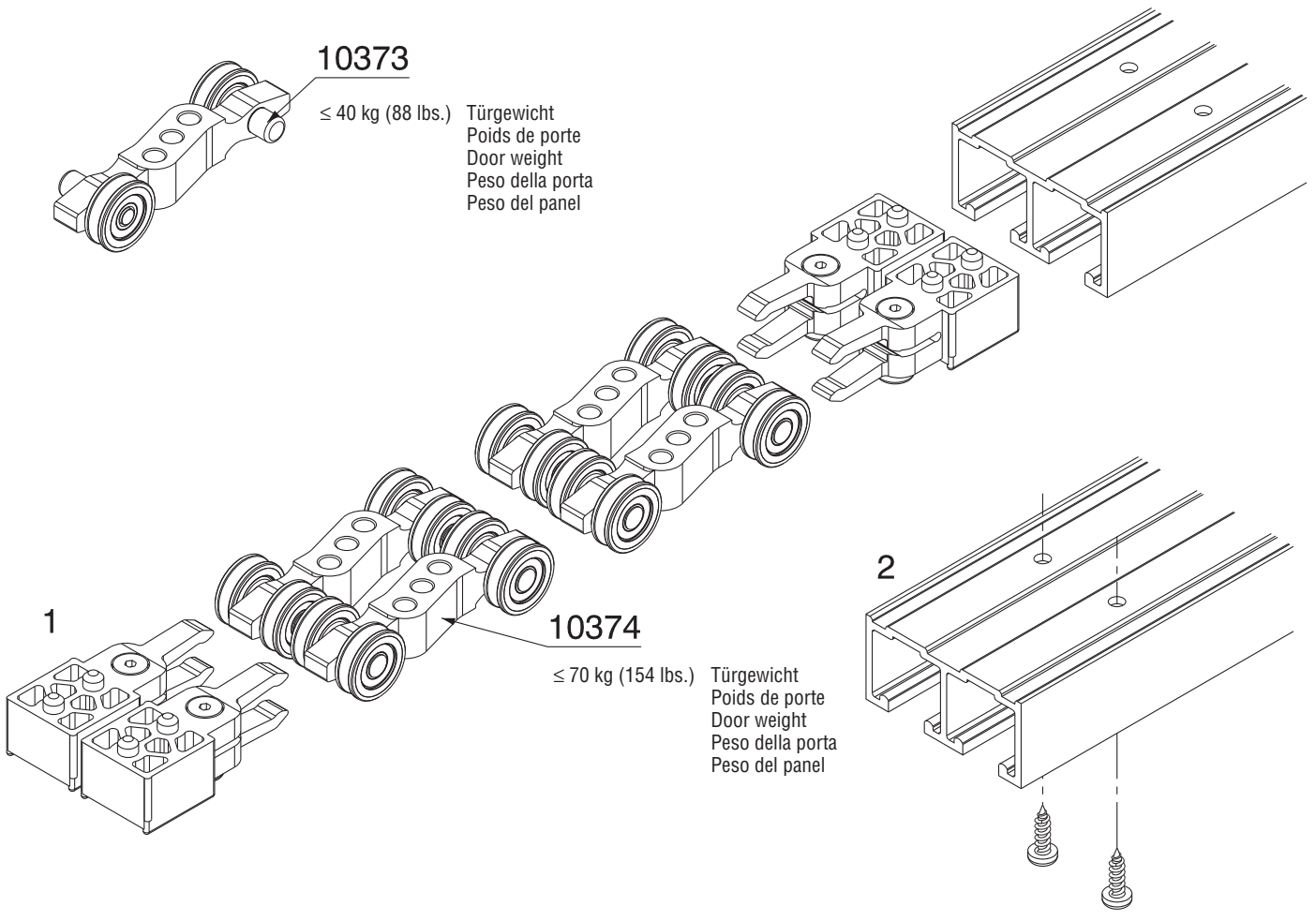
Position Puffer und Türanschlag oben
Position de la butée et du butoir de porte en haut
Position of bumper and upper door stop
Posizione paracolpi e arresto superiore porta
Posición tope amortiguador y tope del panel arriba



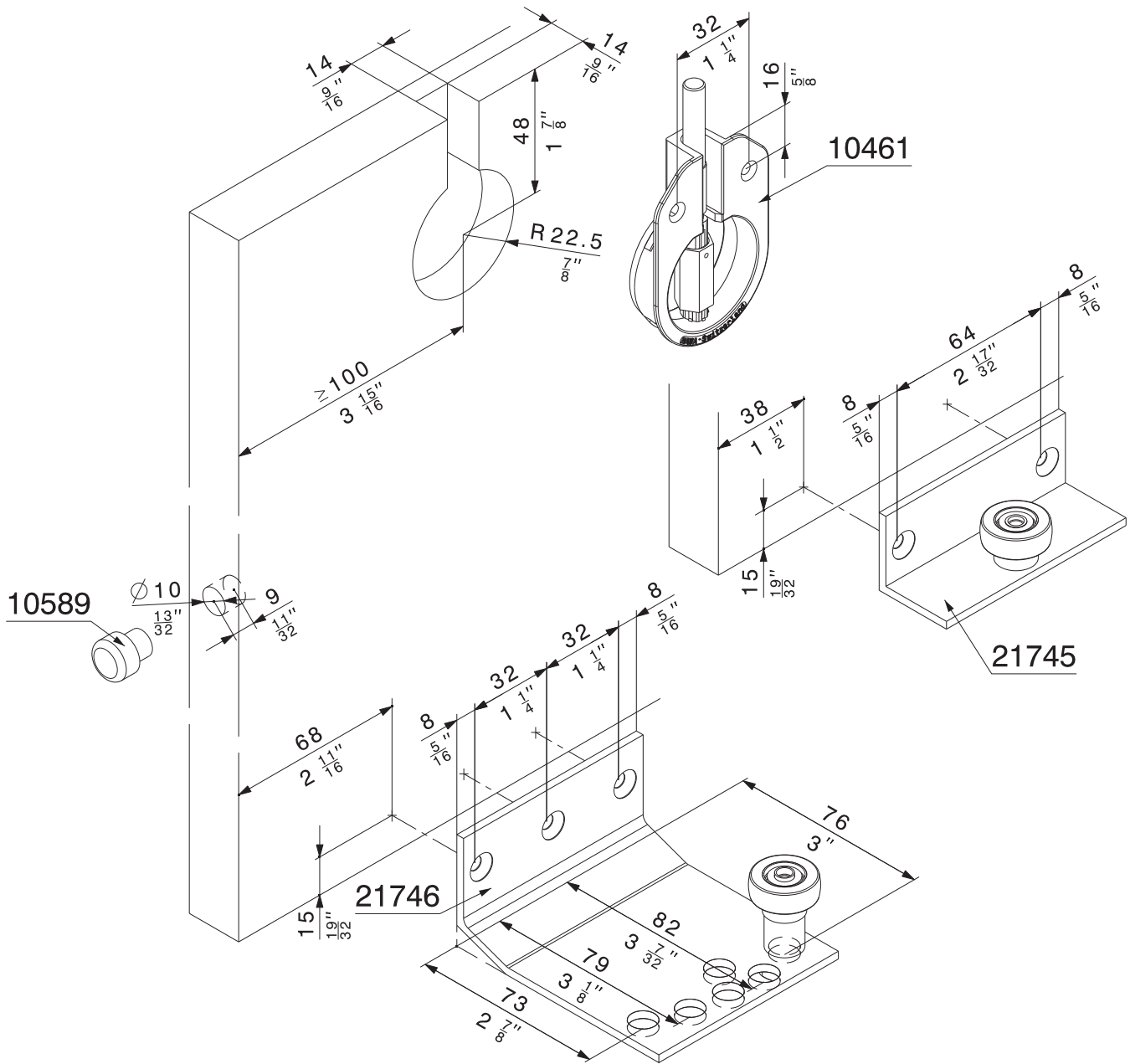
Technische Änderungen vorbehalten
 Sous réserve de modifications techniques
 Subject to modification

Con riserva di apportare modifiche tecniche
 Bajo reserva de modificaciones técnicas

Montage Lauf- und Führungsschiene
Montage rail de roulement et rail de guidage
Assembly top track and bottom guide channel
Montaggio binario e guida
Montaje del riel de rodadura y del riel de guía



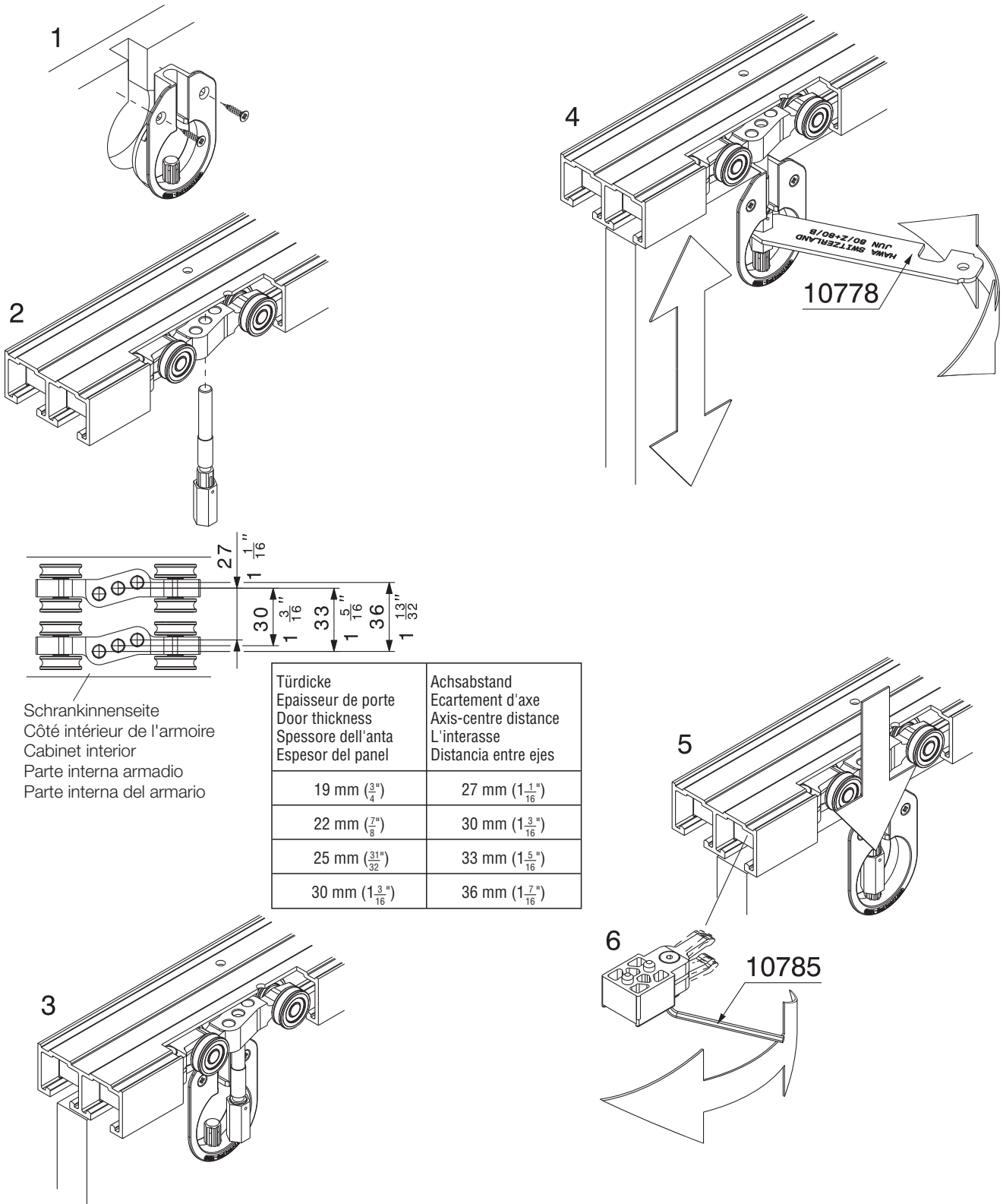
Bearbeitungsmasse
Dimensions d'usinage
Processing dimensions
Quote di esecuzione
Dimensiones para la ejecución



Technische Änderungen vorbehalten
 Sous réserve de modifications techniques
 Subject to modification

Con riserva di apportare modifiche tecniche
 Bajo reserva de modificaciones técnicas

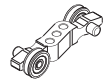
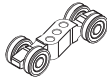


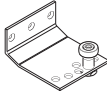

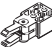



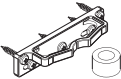
Montage der Schiebetüre
Montage de la porte coulissante
Mounting of sliding door
Montaggio della porta scorrevole
Montaje del panel deslizante

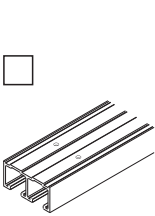
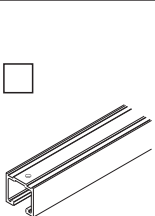
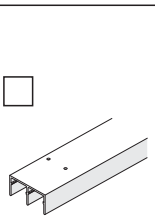
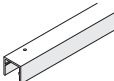


Technische Änderungen vorbehalten
 Sous réserve de modifications techniques
 Subject to modification

Con riserva di apportare modifiche tecniche
 Bajo reserva de modificaciones técnicas

Beschlägeübersicht
Composants de la ferrure
Hardware system components
Assortimento ferramenta
Componentes de los herrajes

	10373
	10374
	10461
	21745
	21746
	10589
	10602
	10616
	10778
	10785
	13232

	2500 mm (8'2 $\frac{7}{16}$ ")	12199
	3500 mm (11'5 $\frac{13}{16}$ ")	12200
	6000 mm (19'8 $\frac{7}{32}$ ")	10166
	nach Mass sur mesure cut to size su misura a medida	10169
	2500 mm (8'2 $\frac{7}{16}$ ")	12240
	3500 mm (11'5 $\frac{13}{16}$ ")	12241
	6000 mm (19'8 $\frac{7}{32}$ ")	10162
	nach Mass sur mesure cut to size su misura a medida	10164
	2500 mm (8'2 $\frac{7}{16}$ ")	10251
	3500 mm (11'5 $\frac{13}{16}$ ")	10253
	6000 mm (19'8 $\frac{7}{32}$ ")	10254
	nach Mass sur mesure cut to size su misura a medida	10256
	nach Mass sur mesure cut to size su misura a medida	10304



Leichtmetall, farblos eloxiert
Métal léger, anodisé couleur argent
Alu, plain anodized
Metallo leggero, anodizzata incolore
Aluminio, anodizado plata

Technische Änderungen vorbehalten
Sous réserve de modifications techniques
Subject to modification

Con riserva di apportare modifiche tecniche
Bajo reserva de modificaciones técnicas