

HAWA Junior 40 B

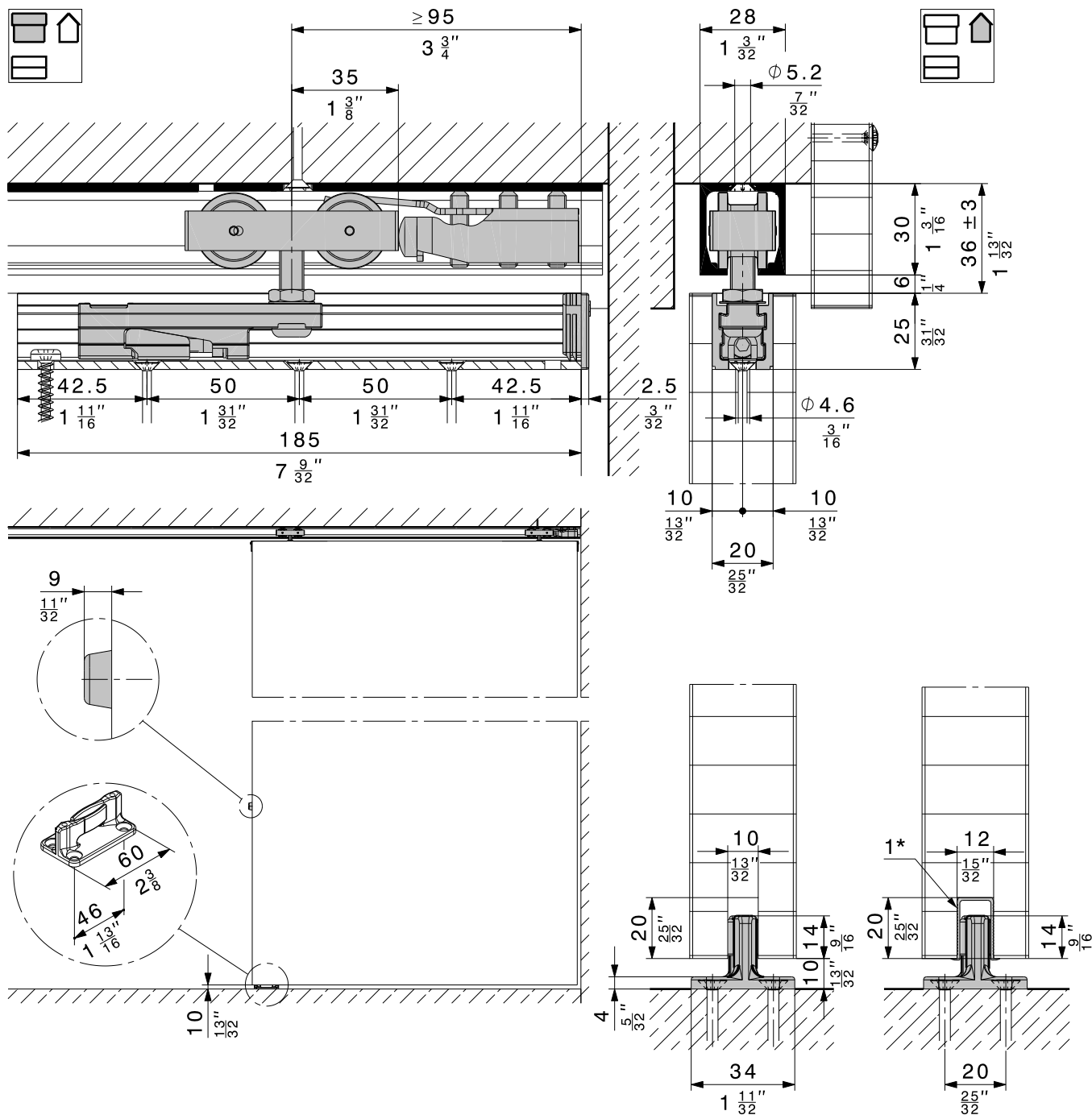
Patente Brevets Patents

DE **Montage**

FR **Montage**

EN **Assembly**

- DE** Die Lochdistanzen der Schienen variieren.
- FR** Les distances entre les trous varient.
- EN** Hole positions vary.



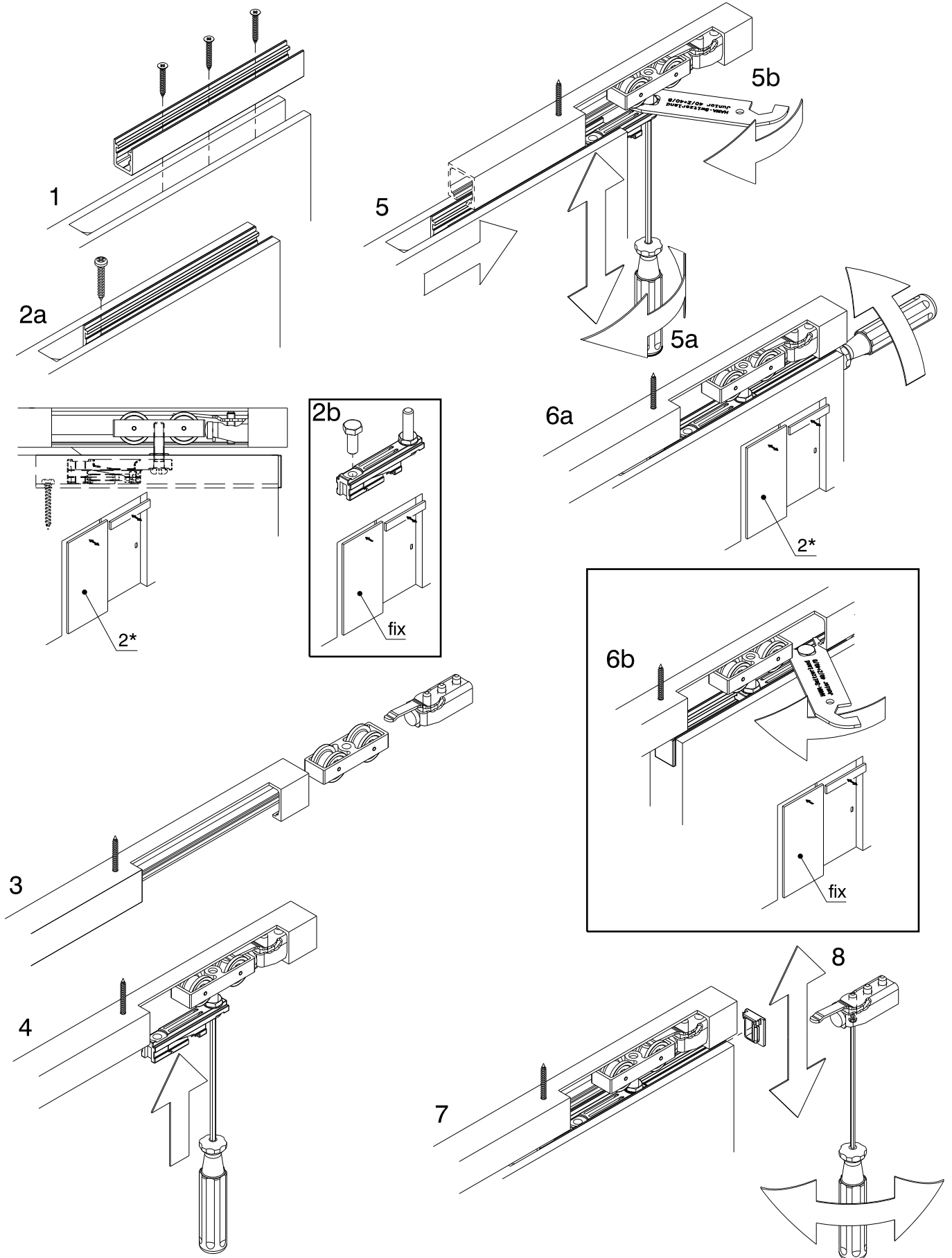
1* **DE** Kunststoffmaterial ABS / **FR** Matière plastique ABS / **EN** Plastic material ABS

DE Hawa Teile / **FR** Éléments Hawa / **EN** Hawa components

DE Es gelten metrische Abmessungen – Abmessungen in Zollangaben sind nur zur Information.
EN Metric dimensions are valid – dimensions stated in inches are for information only.

HAWA Junior 40 B

Patente Brevets Patents



2* DE demontabel / FR démontabl / EN removable