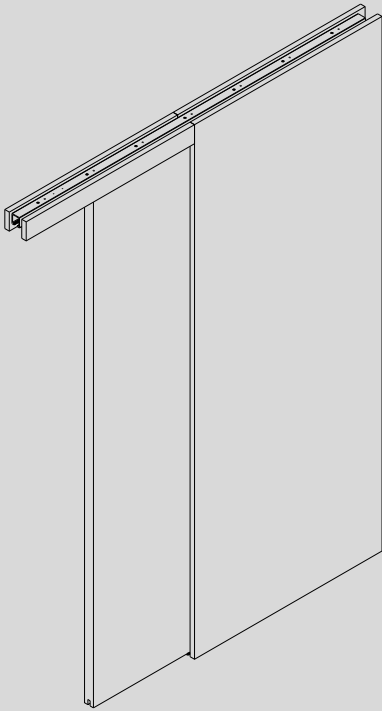


## HAWA Junior 40/80 Z



### **Planungs- und Montageanleitung**

Beschlag zur Wandtaschenmontage von Holzschiebetüren für 40 und 80 kg

### **Instructions de conception et de montage**

Ferrure pour montage de portes coulissantes en bois à galandage de 40 et 80 kg

### **Planning and installation instructions**

Fitting for wall pocket installation of wooden sliding doors for 40 and 80 kg

**27240 -**

# 1 Produktinformation

## Deutsch

---

### Bestimmungsgemässe Verwendung

Beschlag zur Wandtaschenmontage von Holzschiebetüren 40 und 80 kg.

### Bestimmungsgemässer Verwendungsort

Trockene Innenbereiche und Innenbereiche in dem Kondensation auftreten kann: Z. B. in der Küche oder Badezimmer, jedoch ohne nennenswerte Chloridbelastung.

### Artikelnummer

Artikel werden mit einer 5-stelligen Nummer bezeichnet.

### Allgemeine Hinweise

Bei dieser Planungs- und Montageanleitung handelt es sich um ein Ergänzungsdokument zu den regulären Planungs- und Montageanleitungen.

Das Dokument «Sicherheitshinweise» (22991) ist integraler Bestandteil dieser Planungs- und Montageanleitung.

Bei angetriebenen Produkten ist die Betriebsanleitung, Planungs- und Montageanleitung, sowie das Dokument «Sicherheitshinweise» (22991) dem Endnutzer zu übergeben.

Es gelten metrische Abmessungen – Zollangaben sind nur zur Information.

Anleitungen aufbewahren, Ersatz unter [www.hawa.ch](http://www.hawa.ch).

### Risiko- und Restrisiko

Vom Beschlag geht kein Risiko- oder Restrisiko aus.

### Entsorgung

Die Werkstoffe, Zubehör und Verpackung sollen einer umweltgerechten Wiederverwertung zugeführt werden.

## Francais

---

### Utilisation conforme aux dispositions

Ferrure pour montage de portes coulissantes en bois à galandage de 40 et 80 kg.

### Lieu d'utilisation conforme aux dispositions

Espaces intérieurs secs et espaces intérieurs pouvant être exposés à la condensation : par exemple, dans une cuisine ou une salle de bain, mais sans présence notable de chlorures.

### Numéros d'articles

Les articles sont désignés par un numéro à 5 chiffres.

### Indications d'ordre général

Ces instructions de conception et de montage complètent les instructions de conception et de montage habituelles.

Le document "Informations sur la sécurité" (22991) fait partie intégrante de ces instructions de planification et de montage.

En cas de produits livrés avec entraînement, le mode d'emploi et le document " Informations sur la sécurité " (22991) doivent être remis à l'utilisateur final.

Les dimensions applicables sont métriques - les dimensions en pouces ne sont fournies qu'à titre informatif.

Conserver ces instructions ; en cas de perte, il est possible d'en obtenir un nouvel exemplaire sur le site Internet [www.hawa.ch](http://www.hawa.ch)

### Risques et risques résiduels

Cette ferrure n'occasionne aucun risque, ni aucun risque résiduel.

### Élimination

Les matériaux, les accessoires et les emballages doivent être soumis à un recyclage conforme aux impératifs écologiques.

## English

### Intended use

Fitting for wall pocket installation of wooden sliding doors 40 and 80 kg.

### Intended place of use

Dry internal areas and internal areas where condensation can occur: for instance in kitchens or bathrooms, but without any significant occurrence of chloride.

### Article number

Articles are identified by a 5-digit number.

### General notes

These planning and installation instructions are a supplementary document to the normal planning and installation instructions.

The document "Safety Notes" (22991) is an integral part of these planning and assembly instructions.

The operating instructions, the planning and assembly instructions and the document "Safety notes" (22991) must be handed over to the end user of powered systems.

Metric measurements apply - those in inches are for information only.

Retain the instructions. Replacements available from [www.hawa.ch](http://www.hawa.ch).

### Risk and residual risk

The hardware does not pose a risk or residual risk.

### Disposal

Materials, accessories and packaging should be recycled in an environmentally friendly manner.

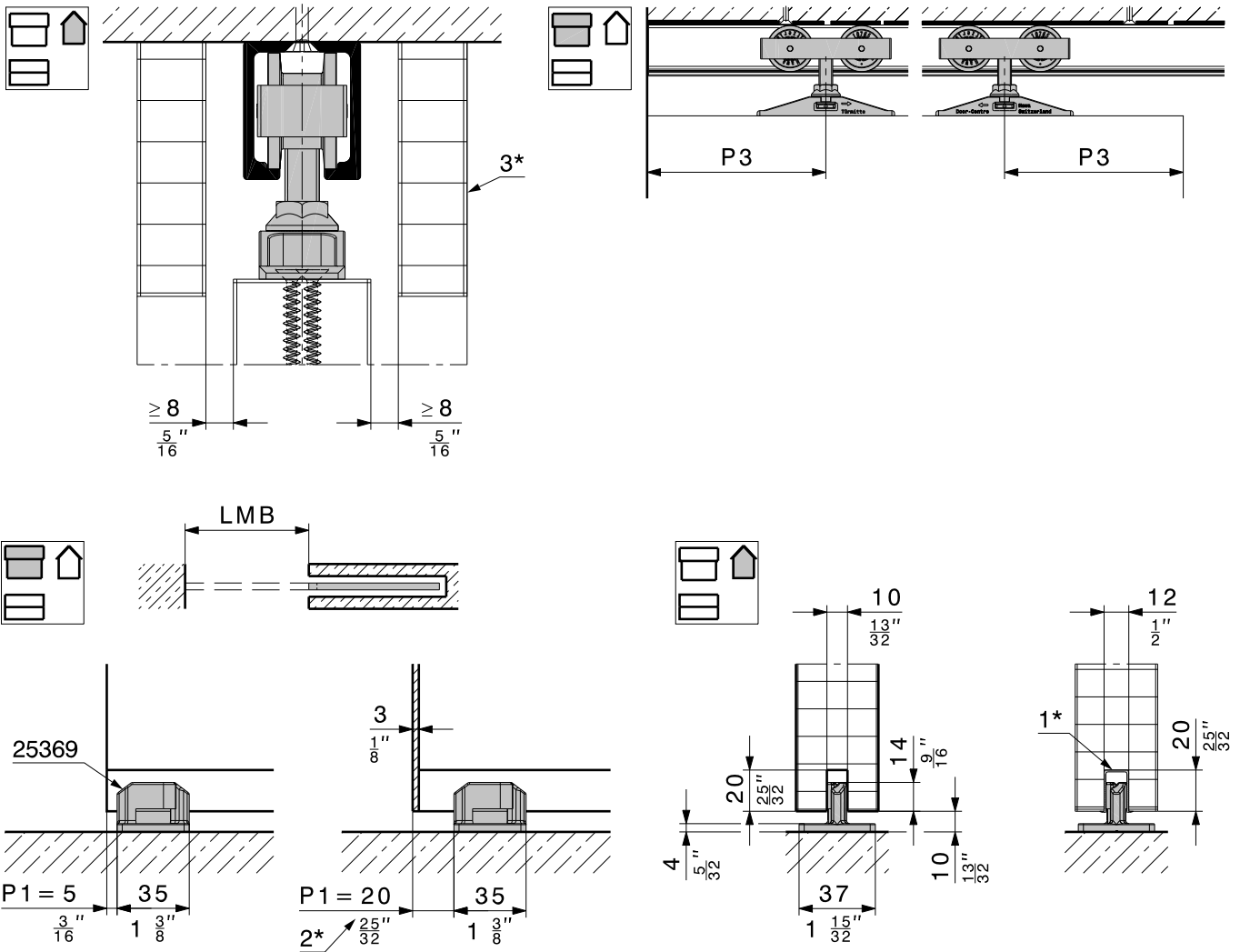
## 2 Abkürzungen, Symbole / Abréviations, symboles / Abbreviations, symbols

LMB	<b>DE</b> Lichtmassbreite / <b>FR</b> Largeur intérieure / <b>EN</b> Inside width
LMH	<b>DE</b> Lichtmasshöhe / <b>FR</b> Hauteur intérieure / <b>EN</b> Height clearance
LS	<b>DE</b> Laufschiene / <b>FR</b> Rail de roulement / <b>EN</b> Top track
P	<b>DE</b> Distanz / <b>FR</b> Distance / <b>EN</b> Distance
STB	<b>DE</b> Schiebetürbreite / <b>FR</b> Largeur de porte coulissante / <b>EN</b> Sliding door width
	<b>DE</b> Draufsicht / <b>FR</b> Vue de dessus / <b>EN</b> Top view
	<b>DE</b> Seitenansicht / <b>FR</b> Vue de côté / <b>EN</b> Side view
	<b>DE</b> Vorderansicht / <b>FR</b> Vue de face / <b>EN</b> Front view
	<b>DE</b> Werkzeugnummer, Werkzeugart / <b>FR</b> Numéro d'outil, type d'outil <b>EN</b> Tool number, tool type
	<b>DE</b> Hawa Teile / <b>FR</b> Éléments Hawa / <b>EN</b> Hawa components

### 3 Planung / Planification / Planning

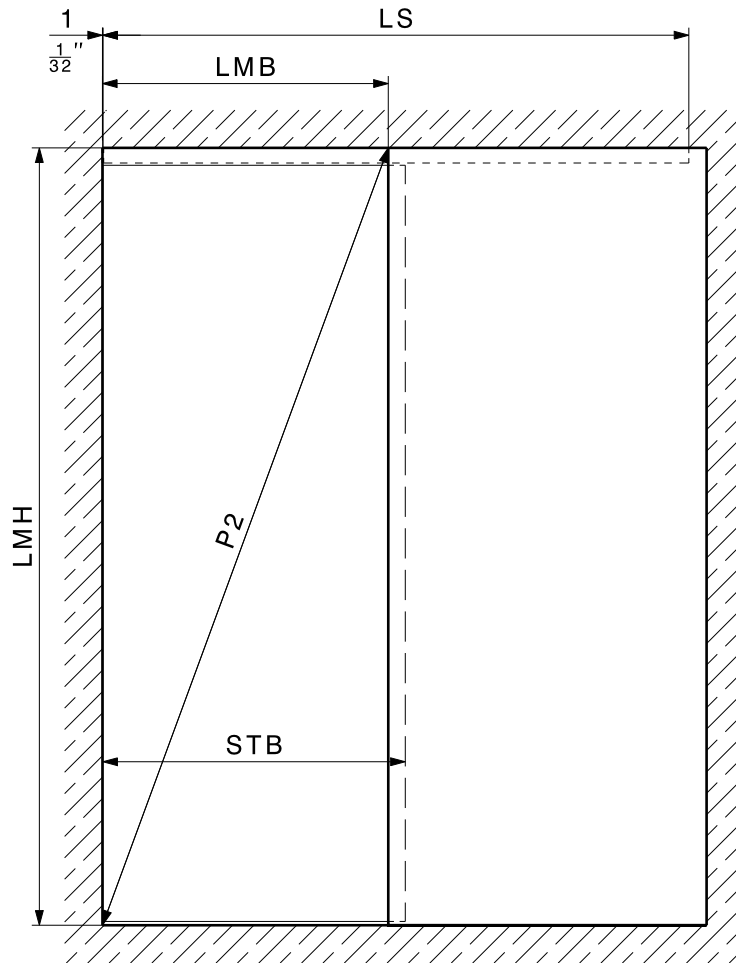
	<b>P3</b>
<b>HAWA Junior 40 Z</b>	95 (3 $\frac{3}{4}$ )
<b>HAWA Junior 80 Z</b>	130 (5 $\frac{1}{8}$ )

**3\*** DE demontierbar / FR démontable / EN removable



**1\*** DE Kunststoffmaterial ABS / FR Matière plastique ABS / EN Plastic material ABS

**2\*** DE Muss eingehalten werden um Kollisionen zu vermeiden /  
 FR A respecter pour éviter les collisions /  
 EN Compliance is obligatory to avoid collisions



$$P2 = \sqrt{LMH^2 + LMB^2}$$

$$STB = LMB + P1 + 30$$

**DE Wichtig! / FR Important ! / EN Important!**

$$\frac{LMH}{LMB - 260} \leq 7$$

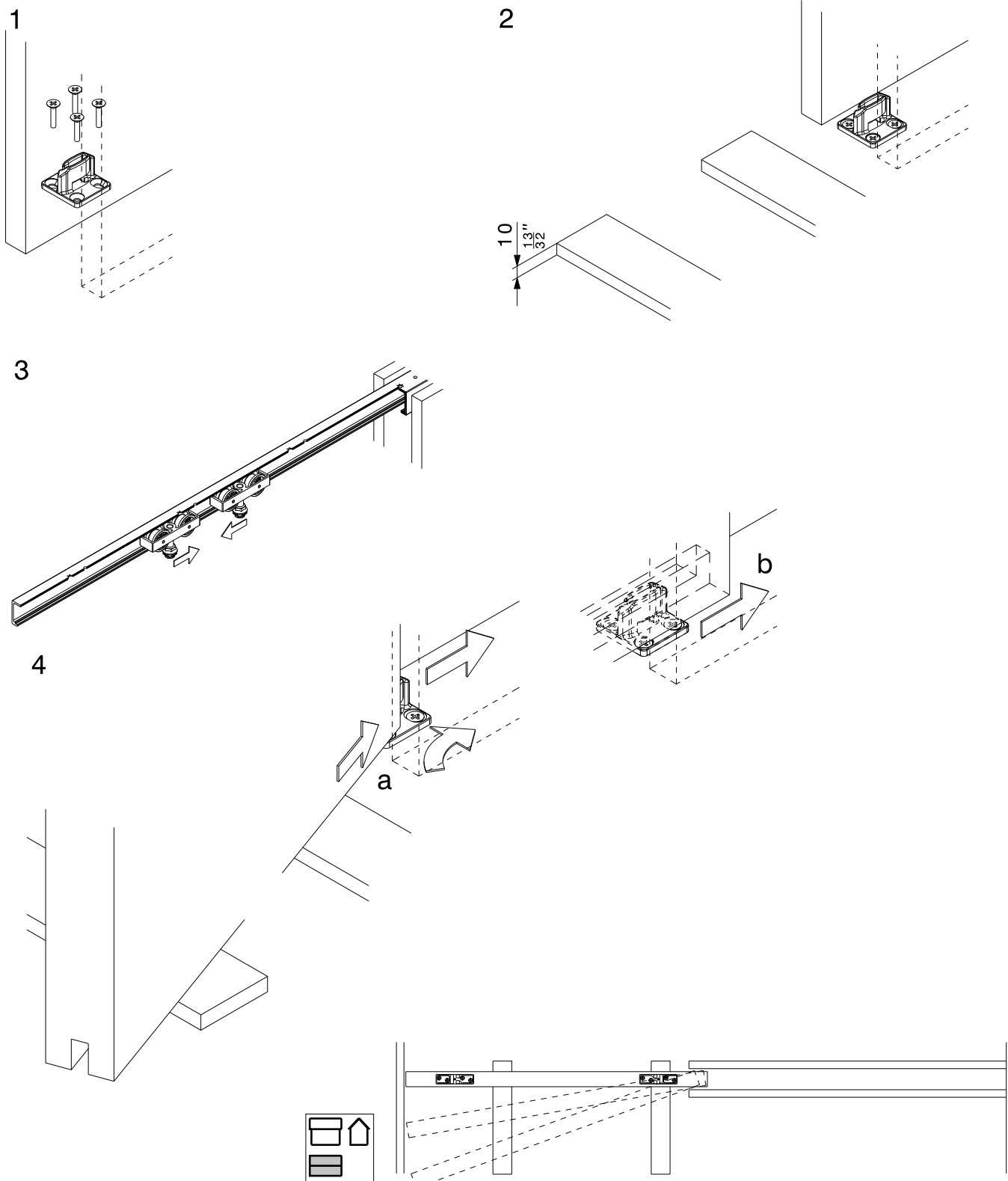
**DE** Das Verhältnis von Türhöhe und Türbreite muss begrenzt werden, um Pendelbewegungen der Türe zu minimieren.  
**FR** Le rapport entre la hauteur et la largeur de la porte doit être limité pour minimiser l'oscillation de la porte  
**EN** The ratio between door height and door width must be limited to minimize the pendulum motion of the door

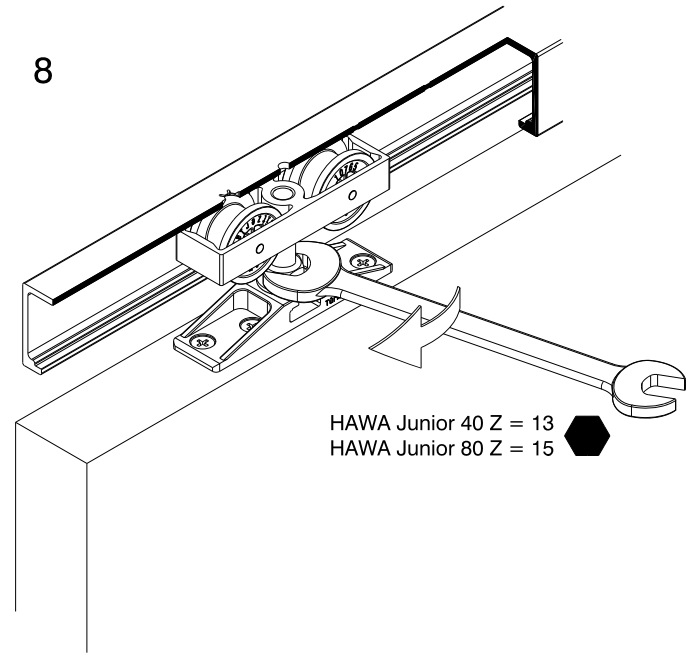
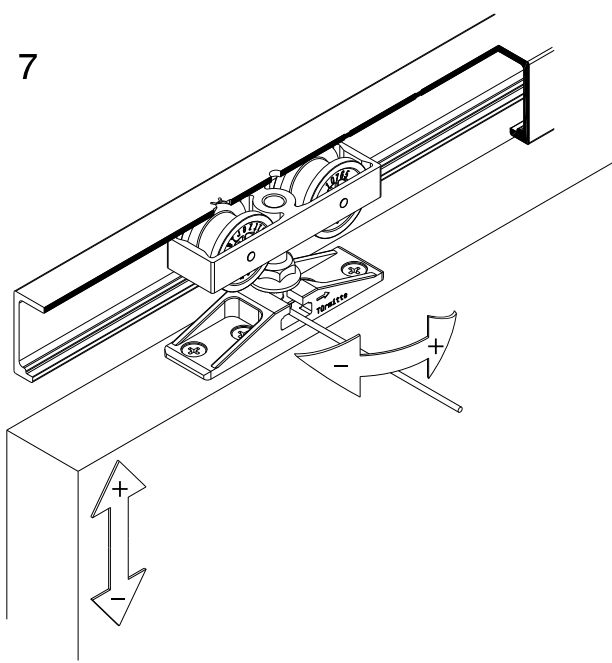
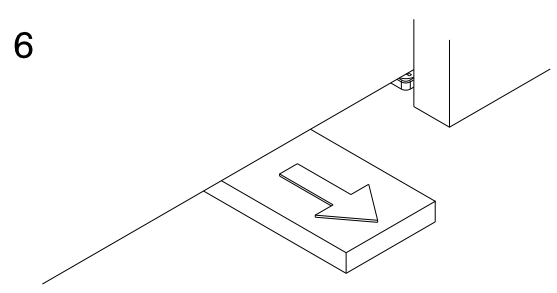
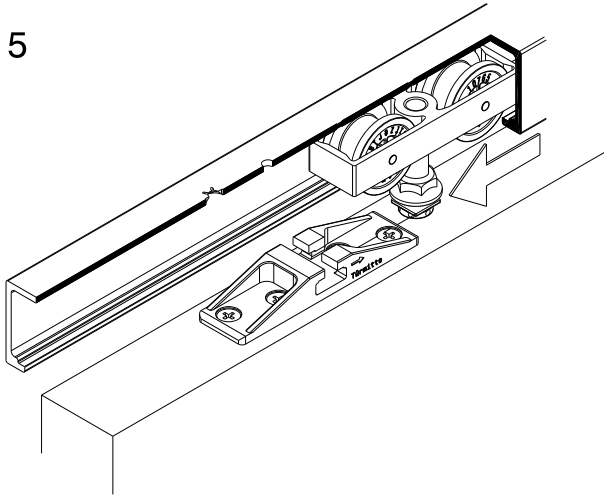
$$LS \leq P2 - 80$$

## 4 Montage / Montage / Assembly

### 4.1

DE	Montage: Schiebetüre
FR	Montage : Porte coulissante
EN	Assembly: Sliding door





**DE**

Dieses Dokument ist urheberrechtlich geschützt und ausschliesslich für interne Zwecke bestimmt. Überlassung dieses Dokumentes an Dritte, Vervielfältigungen in jeglicher Art und Form - auch auszugsweise - sowie Verwertung und/oder Mitteilung des Inhaltes sind ohne schriftliche Genehmigung von Hawa Sliding Solutions AG, ausser für interne Zwecke, nicht gestattet.

**FR**

Ce document est protégé par la loi sur les droits d'auteur et destiné exclusivement à un usage interne. Toute transmission de ce document à un tiers, toute reproduction, quels qu'en soient le type et la forme - même par extraits - et toute exploitation et/ou communication de son contenu, sont formellement interdits sans accord préalable écrit de la part de la société Hawa Sliding Solutions AG, excepté pour un usage interne.

**EN**

This document is protected by copyright and intended exclusively for internal use. It is prohibited to make this document available to third parties, to reproduce it by any method or in any form - including extracts - and/or to utilise or communicate the content for any purpose other than internal use without the written consent of Hawa Sliding Solutions AG.

Hawa Sliding Solutions AG  
8932 Mettmenstetten  
Switzerland  
Tel. +41 44 787 17 17  
Fax +41 44 787 17 18  
[www.hawa.com](http://www.hawa.com)

