

Montageanleitung

Möbelbeschlag für frei hin- und herschiebbare Faltschiebetüren bis 30 kg Türgewicht.

(Türen einliegend, halbeinliegend, vorliegend)

Instructions de montage

Ferrure de meubles pour portes pliantes et coulissantes à gauche ou à droite, au choix, jusqu'à 30 kg par porte.

(Portes intégrées, semi-intégrées, coulissant devant le corps)

Installation instructions

Furniture hardware for sliding folding cabinet/cubboard doors which can be freely moved to and fro, up to 30 kg (66 lbs.) panel weight.

(Inlaying doors, semi-overlying doors, overlying doors).

Istruzioni di montaggio

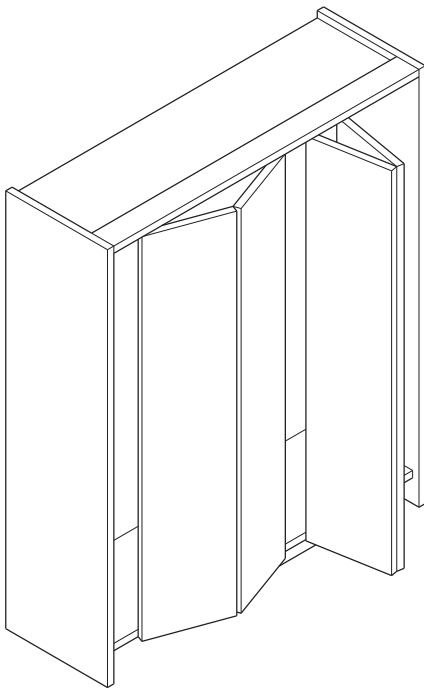
Ferramenta per mobili con ante a fisarmonica scorrevoli nei due sensi, fino a 30 kg per anta.

(Ante all'interno, metà all'interno, davanti)

Instrucciones de montaje

Herraje de muebles para puertas plegables deslizantes a izquierda o a derecha hasta 30 kg de peso por hoja.

(Puertas enrasadas, semi-enrasadas, superpuestas)



Hawa-Teile

Eléments Hawa

Hawa components

Componenti Hawa

Componentes Hawa

NOTICE: Metric dimensions are valid – dimensions stated in inches are for information only.

Diese Zeichnung ist Eigentum der Hawa AG und darf weder verwertet, vervielfältigt noch Dritten zugänglich gemacht werden. Alle unsere Katalog-Zeichnungen sowie die speziellen Einbauzeichnungen im Massstab 1:1 usw. stellen Beispiele zum Einbau unserer Beschläge dar. Irgendwelche Ansprüche aus der Verwendung dieser Unterlagen können durch den Kunden nicht abgeleitet werden. Für bau-/projektbezogene, konstruktive Details wird keine Verantwortung übernommen.

Ce plan est la propriété de Hawa AG. Il ne peut être utilisé à titre lucratif, ni photocopié ou transmis à un tiers. Tous les plans publiés dans les catalogues, les plans de montage spéciaux à l'échelle 1:1 etc. représentent des exemples de montage de nos ferrures. Le client ne peut tirer des droits quelconques en utilisant de tels documents. Pour des détails constructifs touchant aux projets ou aux sites, toute responsabilités est déclinée.

This drawing remains the property of Hawa AG and may not be sold, reproduced or made available to third parties. All of our catalogue drawings and special full scale installation drawings etc. represent installations using our hardware and fittings. No claims on the part of the customers can be considered which arise in connection with the use of these documents. For site or project-related design details any liability is declined.

Questo disegno è proprietà di Hawa AG e non può essere usato a scopo di lucro, riprodotto e reso accessibile a terzi. Tutti i nostri disegni del catalogo nonché i particolari disegni di montaggio in scala 1:1 ecc. rappresentano esempi per il montaggio delle nostre ferramenta. Eventuali rivendicazioni a seguito dell'utilizzo di questa documentazione non possono essere evidenziate da parte del cliente. Non assumiamo nessuna responsabilità per dettagli costruttivi che riguardano qualsiasi costruzione o progetto.

Este documento es propiedad de la empresa Hawa AG. Se excluye la venta y reproducción, al igual que el acceso a terceras personas. Los planos contenidos en nuestros catálogos, al igual que los planos especiales de montaje a escala 1:1 etc. representan ejemplos para el montaje de nuestros herrajes. Su uso no implica la deducción de derechos, cualquiera sea su naturaleza, por parte del cliente. No asumimos ninguna responsabilidad por los detalles constructivos relativos a la construcción o proyectos.

-	Gezeichnet/Dessiné/Drafted/Disegnato/Dibujado 11.95 / BG		Internationale Schutzrechte Änderungen vorbehalten Droits internationaux déposés Sous réserve de modifications Swiss and foreign patents Design subject to modification Diritti protettivi internazionali Con riserva di apportare modifiche Derechos internacionales protegidos Planos sujetos a modificaciones
	Änderung/Modification/Modification/Modifica/Modificación 11.2012 / RHU		
15042	Ersetzt/Remplacé/Replaced/Sostituito/Reemplaza 15042a		
	b	Visum/Visa/Visa/Visto/Visado 11.2014 / MFR	



Deutsch

HAWA-Multifold 30

maximales Türgewicht 30 kg
maximale Türhöhe 2600 mm
maximale Türbreite 500 mm
Türdicken 19-25 mm

Français

HAWA-Multifold 30

poids maximal par porte 30 kg
hauteur maximale par porte 2600 mm
largeur maximale par porte 500 mm
épaisseurs portes 19-25 mm

English

HAWA-Multifold 30

maximum panel weight 30 kg (66 lbs.)
maximum panel height 2600 mm (8'6 ³/₈")
maximum panel width 500 mm (1'7 ¹¹/₁₆")
door thicknesses 19-25 mm (³/₄" - 1")

Italiano

HAWA-Multifold 30

max. peso anta 30 kg
max. altezza anta 2600 mm
max. larghezza anta 500 mm
spessori porte 19-25 mm

Español

HAWA-Multifold 30

máx. peso de hoja 30 kg
máx. altura de hoja 2600 mm
máx. ancho de hoja 500 mm
espesores puertas 19-25 mm



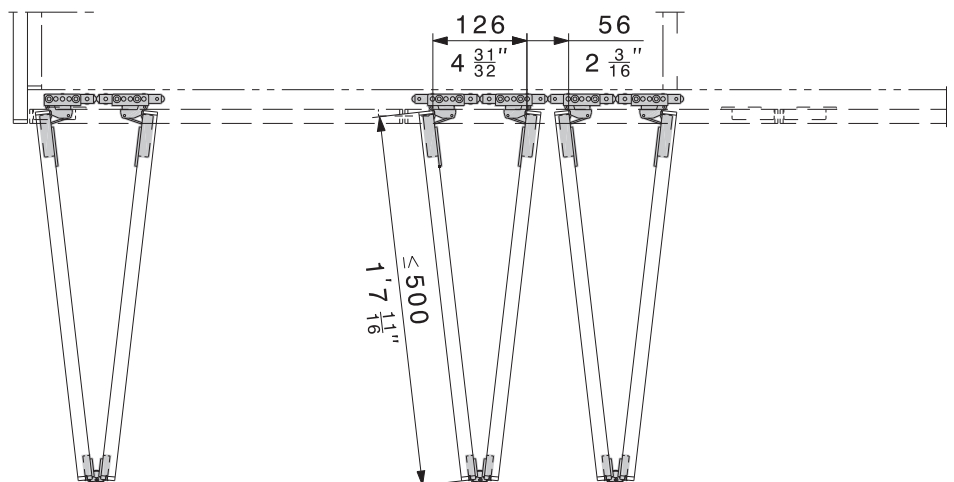
Faltpaketbreite

Largeur du paquet de portes pliantes

Folding package width

Larghezza del pacchetto ripiegabile

Ancho del paquete plegable

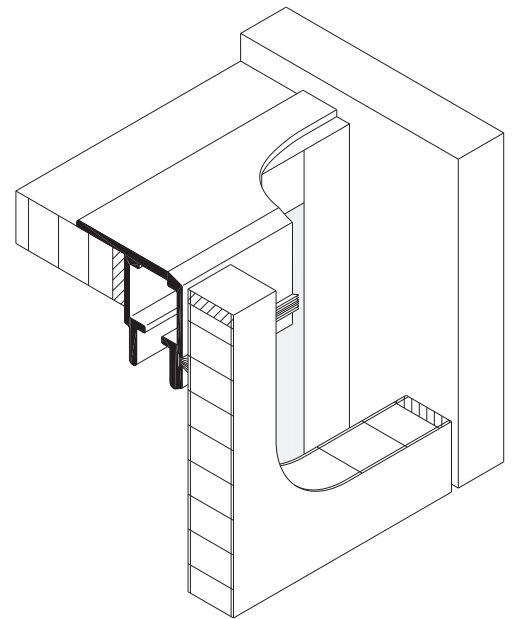


Technische Änderungen vorbehalten
Sous réserve de modifications techniques
Subject to modification

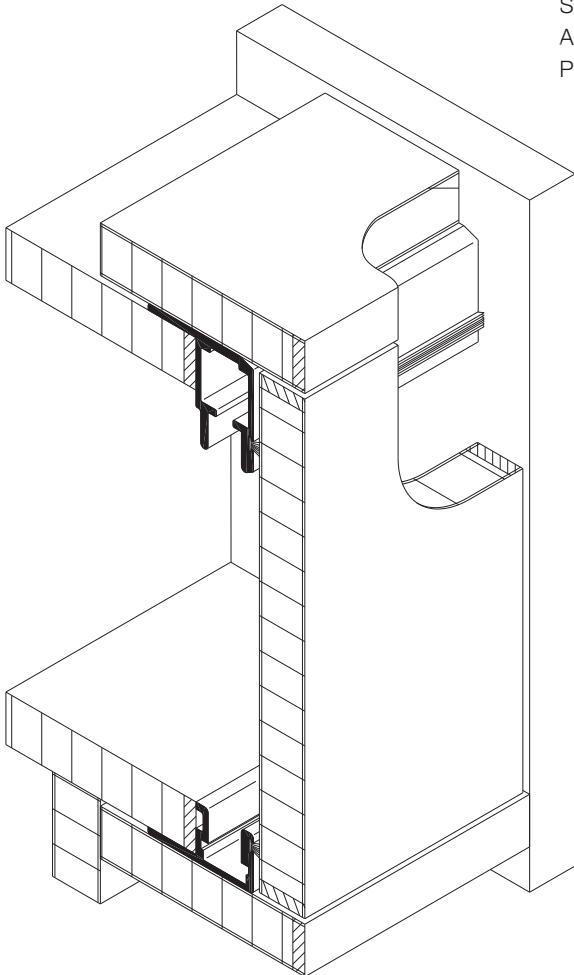
Con riserva di apportare modifiche tecniche
Bajo reserva de modificaciones técnicas

*Schrankkonstruktionen
Constructions d'armoire
Cabinet design versions
Tipi di armadi
Diseños de armarios*

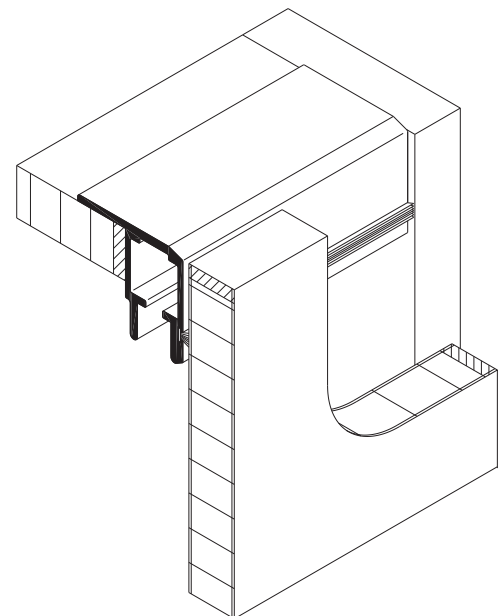
Türen halbeinliegend
Portes semi-intégrées
Semi-overlaying doors
Ante metà all'interno
Puertas semi-enrasadas



Türen einliegend
Portes intégrées
Inlaying doors
Ante all'interno
Puertas enrasadas



Türen vorliegend
Portes coulissant devant le corps
Overlaying doors
Ante davanti
Puertas superpuestas

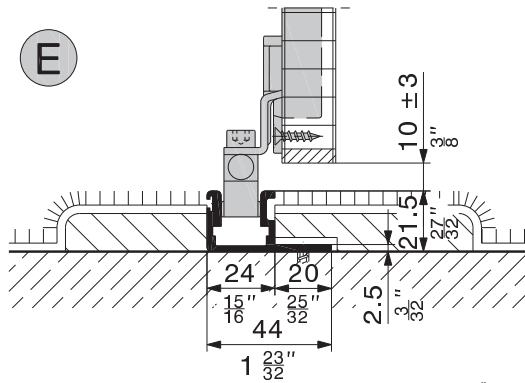
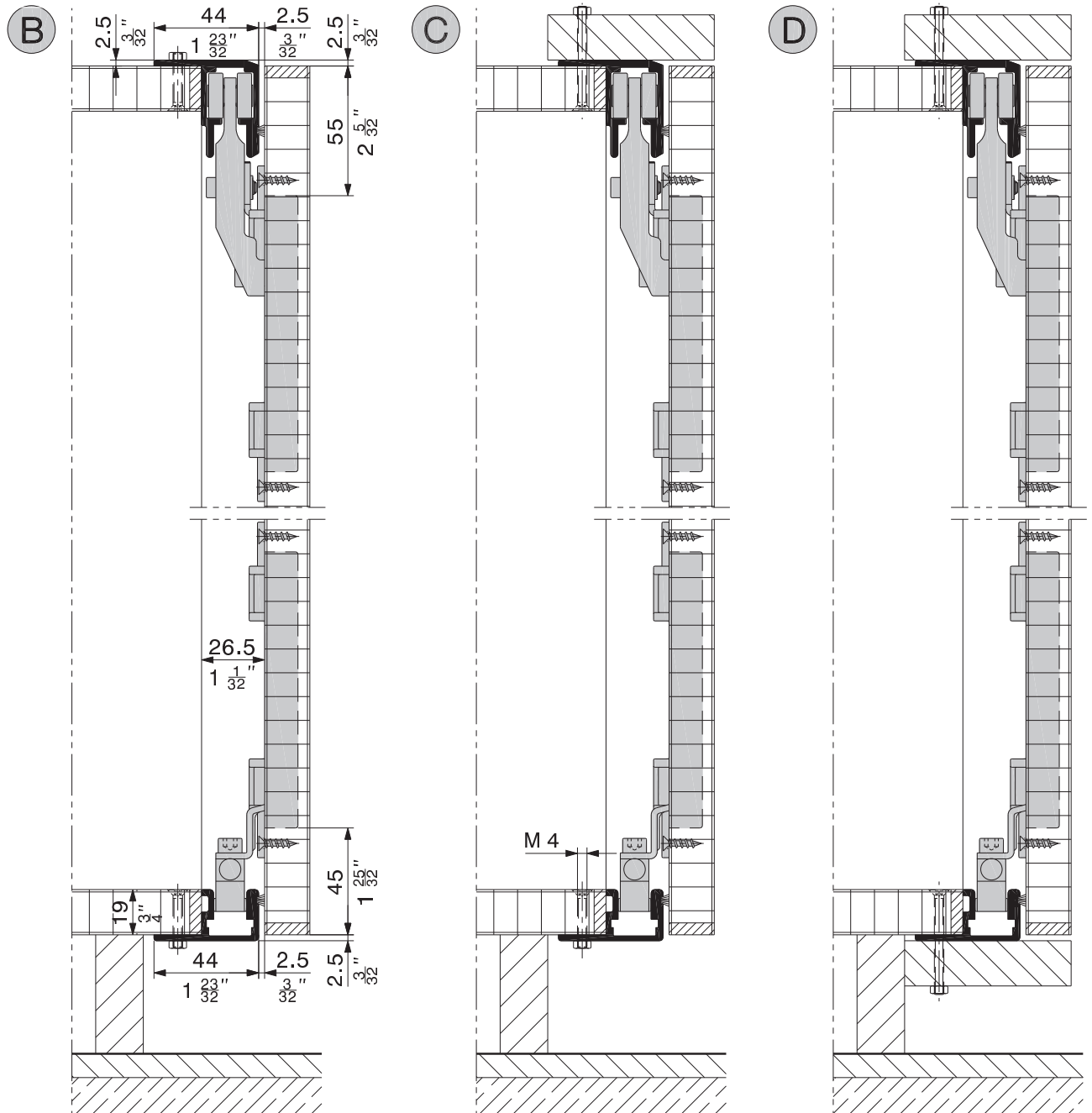


Technische Änderungen vorbehalten
Sous réserve de modifications techniques
Subject to modification

Con riserva di apportare modifiche tecniche
Bajo reserva de modificaciones técnicas

HAWA - Multifold 30

Standardausführung (gemäss Schablone)
 Exécution standard (selon gabarit)
 Standard design (according to template)
 Esecuzione standard (conforme a maschera)
 Ejecución standard (según plantilla)



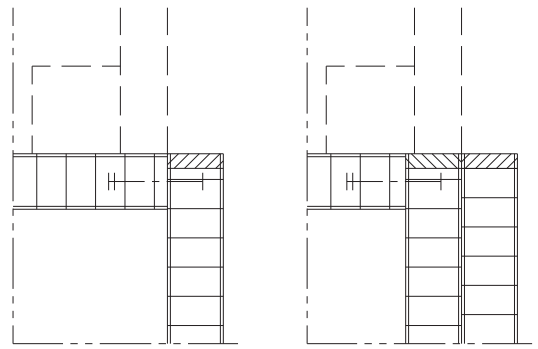
Variante (z.B. begehbare Schrank)
 Variante (p.ex. armoire accessible)
 Variant (e.g. walk-in cabinet)
 Variante (per esempio armadio transitabile)
 Variante (por ej. armario transitable)

Technische Änderungen vorbehalten
 Sous réserve de modifications techniques
 Subject to modification

Con riserva di apportare modifiche tecniche
 Bajo reserva de modificaciones técnicas

F

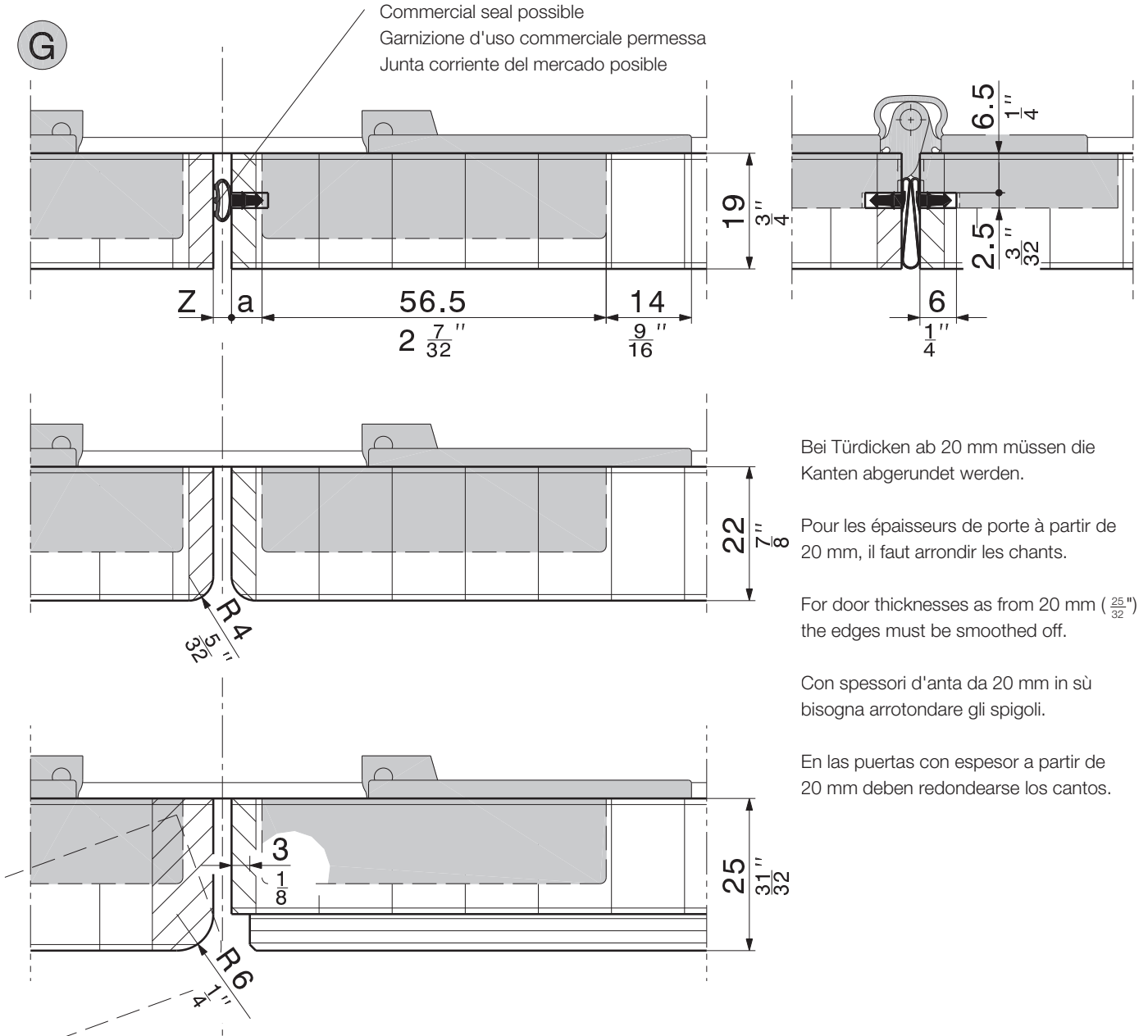
Stabile Eckverbindung des Schrankes z.B. mit Dübel
 Assemblages d'armoire angulaires stables, p.e. par tourillons
 Steady corner tenon jointing of the cabinet, e.g. by means of dowel pins
 Connessione stabile dei cantii dell'armadio, p.es. con tasselli
 Uniones angulares estables del armario, por ejemplo con espigas



Türdicken
 Epaisseur porte
 Door thickness
 Spessore porte
 Espesor de puerta

Handelsübliche Dichtung möglich
 Joint du commerce possible
 Commercial seal possible
 Garnizione d'uso commerciale permessa
 Junta corriente del mercado posible

G



Bei Türdicken ab 20 mm müssen die Kanten abgerundet werden.

Pour les épaisseurs de porte à partir de 20 mm, il faut arrondir les chants.

For door thicknesses as from 20 mm ($\frac{25}{32}$) the edges must be smoothed off.

Con spessori d'anta da 20 mm in su bisogna arrotondare gli spigoli.

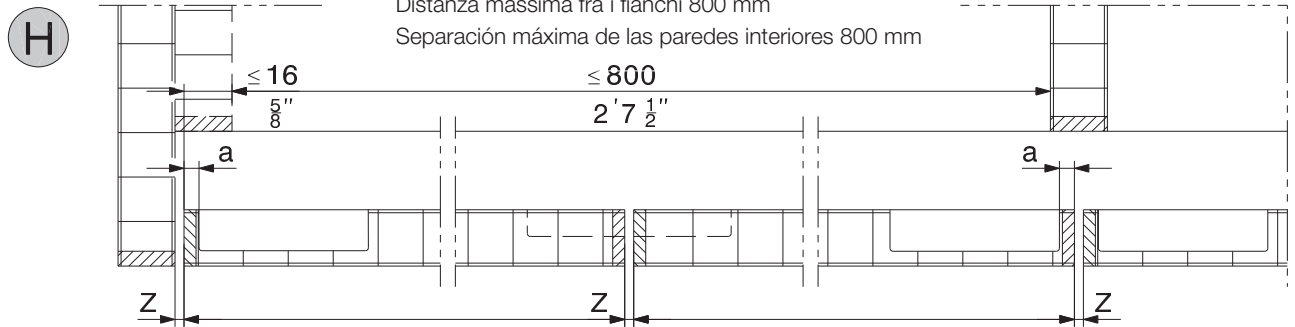
En las puertas con espesor a partir de 20 mm deben redondearse los cantos.

Technische Änderungen vorbehalten
 Sous réserve de modifications techniques
 Subject to modification

Con riserva di apportare modifiche tecniche
 Bajo reserva de modificaciones técnicas

Berechnung der Topposition entsprechend der Türfugenbreite
Calcul de la position de la charnière en fonction du jeu des portes
Calculation of the hinge position as a function of the door rebate width
Calcolo della posizione del fondello in funzione della larghezza del giunto dell'anta
Cálculo de la posición de la armadura según el ancho de la juntura de la puerta

Abstand der Innenwände max. 800 mm
 Ecart maximum entre les parois intérieures 800 mm
 Maximum distance between walls inside 800 mm (2'7 1/2")
 Distanza massima fra i fianchi 800 mm
 Separación máxima de las paredes interiores 800 mm



Verändern der Türfugenbreite
 Modification du jeu: entre porte-porte et porte-coté
 Door rebate width modification
 Variazione della larghezza del giunto
 Variación del ancho de la juntura de la puerta

Z = Türfugenbreite Jeu entre porte-porte/porte-coté Door rebate width Larghezza del giunto Ancho de la juntura	3 mm (1/8")	4 mm (5/32")	5 mm (7/32")
a = Mass Türkante/Ausfräsung (Mitte Türenpaar) Cote entre le chant de porte et l'entaille (milieu de la paire portes) Dimension from panel edge to cutout (centre pair of panels) Distanza spigolo anta - fresatura (centro coppia ante) Cota del canto de la puerta - fresado (par de puertas mediano)	5 mm (7/32")	4,5 mm (3/16")	4 mm (5/32")
y = Distanzholz (Schablone) Epaisseur de la cale (gabarit) Wooden spacer (template) Distanziatore in legno (sagoma) Madera distanciadora (plantilla)	0 mm	0,5 mm (1/32")	1 mm (1/16")

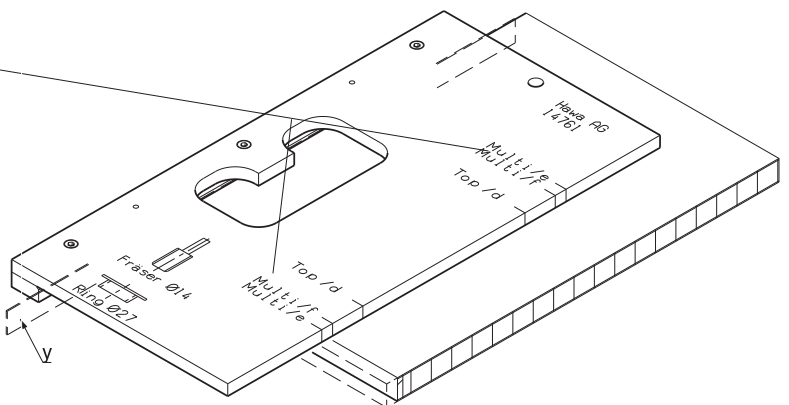
Multi/e = Min. Abstand der Topfausfräsung oben
 Multi/f = Min. Abstand der Topfausfräsung unten
 siehe Standardausführung Seite 4 Detail B-D.

Multi/e = Ecart minimum de l'entaille de charnière en haut
 Multi/f = Ecart minimum de l'entaille de charnière en bas
 voir exécution standard page 4 détail B-D.

Multi/e = Minimum distance of hinge recess on top
 Multi/f = Minimum distance of hinge recess at the bottom
 design on page 4 detail B-D.

Multi/e = Distanza minima della fresatura del fondello sopra
 Multi/f = Distanza minima della fresatura del fondello sotto
 vedi esecuzione standard pag. 4 dettaglio B-D.

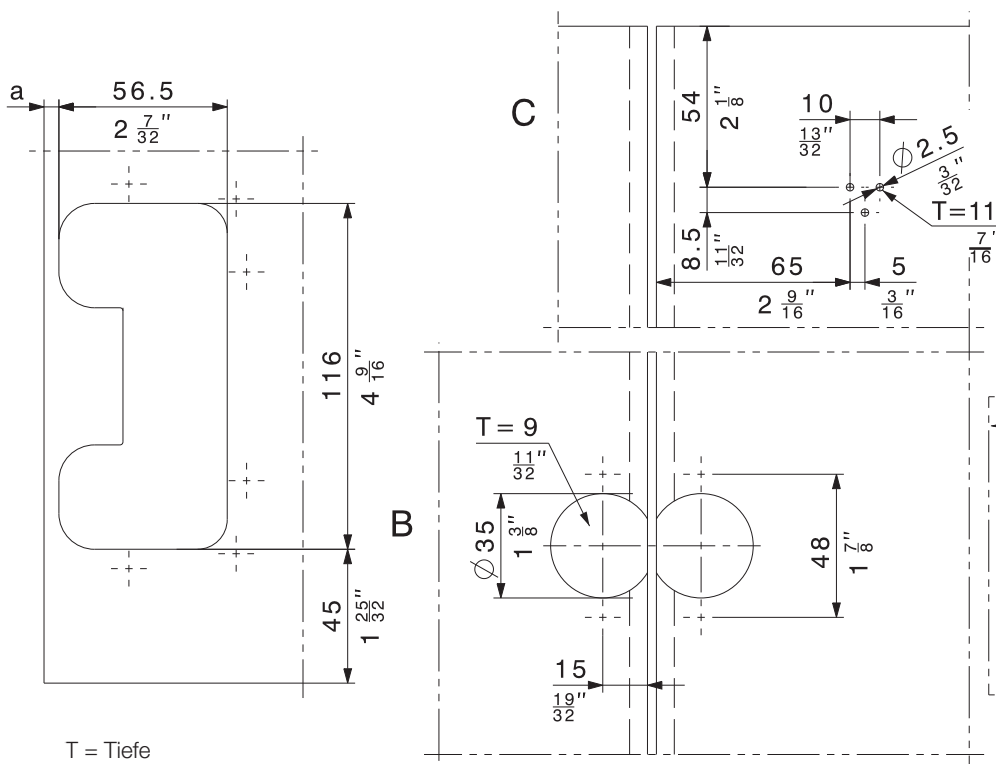
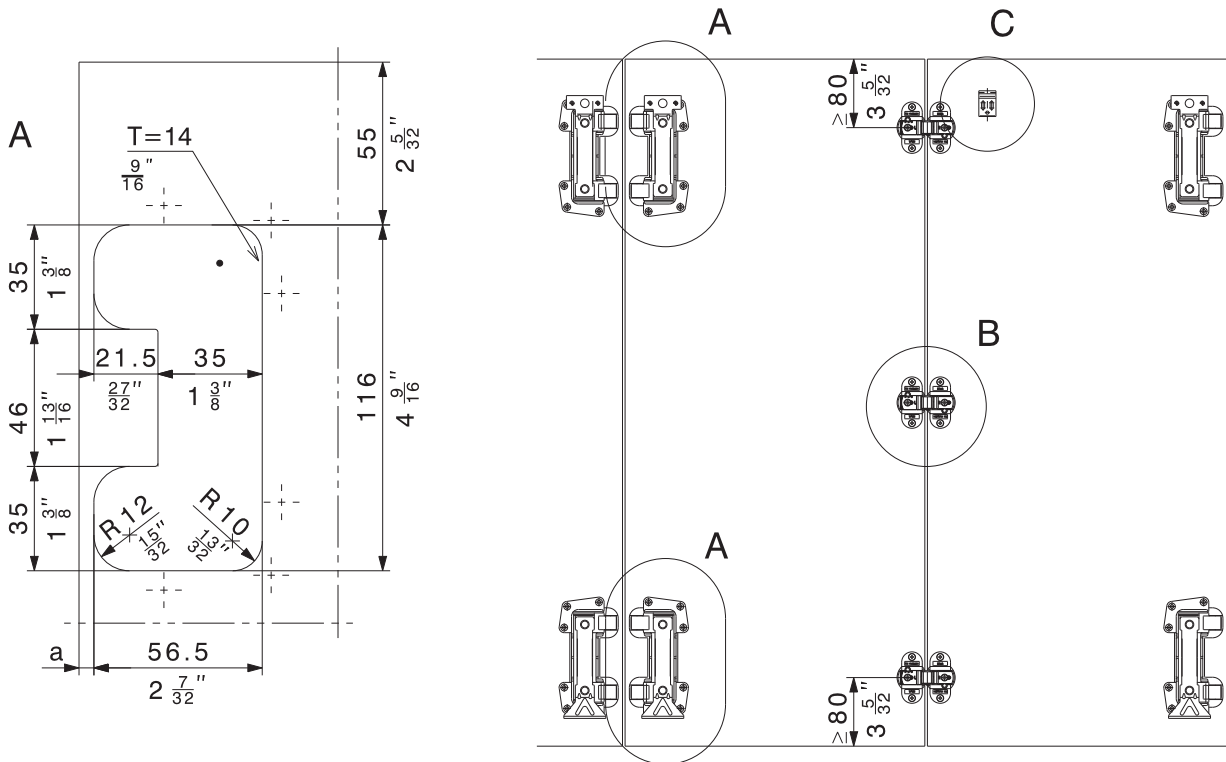
Multi/e = Distancia mínima del fresado de la armadura arriba
 Multi/f = Distancia mínima del fresado de la armadura abajo,
 véase de ejecución standard en pág. 4 detalle B-D.



Technische Änderungen vorbehalten
 Sous réserve de modifications techniques
 Subject to modification

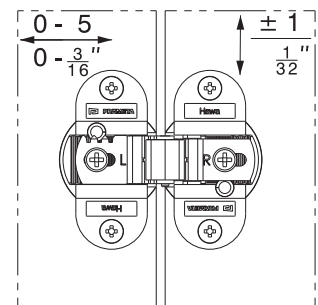
Con riserva di apportare modifiche tecniche
 Bajo reserva de modificaciones técnicas

Bearbeitungsmass
Cotes de façonnage
Processing dimensions
Dimensione di lavorazione
Cotas de trabajo



Erforderliche Scharniere
Charnières requises
Hinges required
Cerniere necessario
Bisagras necesarias

Türhöhe Hauteur de porte Panel height Altezza battenti Altura de batiente	Stück Pièces Pieces Pezzi Piezas
≤ 800 mm (2'7 1/2")	2
≤ 1600 mm (5'3")	3
≤ 2600 mm (8'6 3/8")	4



T = Tiefe
 profondeur
 depth
 profondità
 profundidad

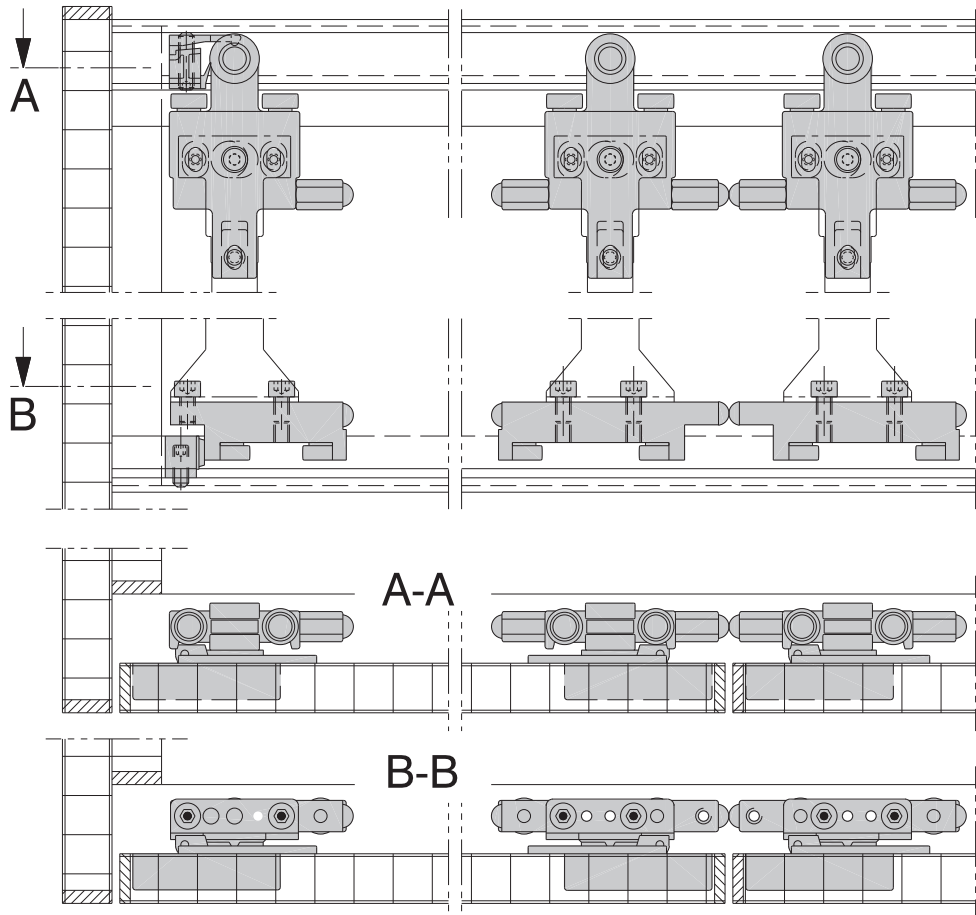
Technische Änderungen vorbehalten
 Sous réserve de modifications techniques
 Subject to modification

Con riserva di apportare modifiche tecniche
 Bajo reserva de modificaciones técnicas

Position der Tragbolzen und Führungsstücke
Position des vis porteuses et des pièces de guidage
Position of the carrier bolts and guide pieces
Posizione dei bulloni supporto e pezzi guida
Posición de los tornillos soportantes y piezas de guía

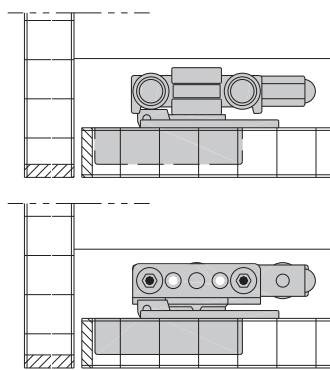
J

Türen halbeinliegend
 Portes semi-intégrées
 Semi-overlying doors
 Ante metà all'interno
 Puertas semi-enrasadas



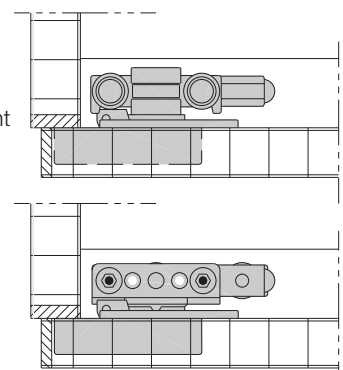
K

Türen einliegend
 Portes intégrées
 Inlaying doors
 Ante all'interno
 Puertas enrasadas



L

Türen vorliegend
 Portes coulissant devant le corps
 Overlying doors
 Ante davanti
 Puertas superpuestas



Technische Änderungen vorbehalten
 Sous réserve de modifications techniques
 Subject to modification

Con riserva di apportare modifiche tecniche
 Bajo reserva de modificaciones técnicas

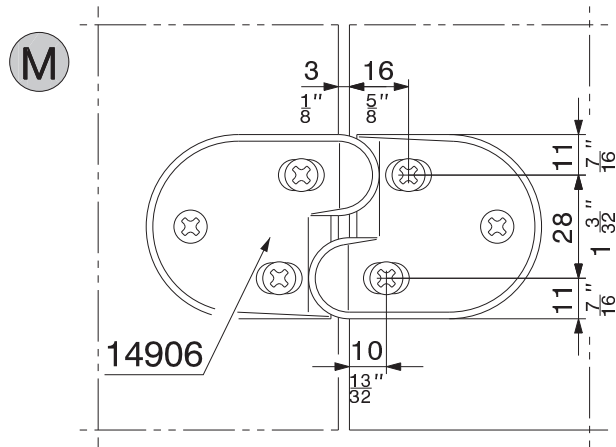
Bohrmasse Türbündighalter

Cotes de perçage dispositif égalisateur de la surface des portes

Drilling dimensions panel surface equalizer

Quota di foratura meccanismo di tenuta a filo ante

Cotas de perforación para el soporte de enrasado



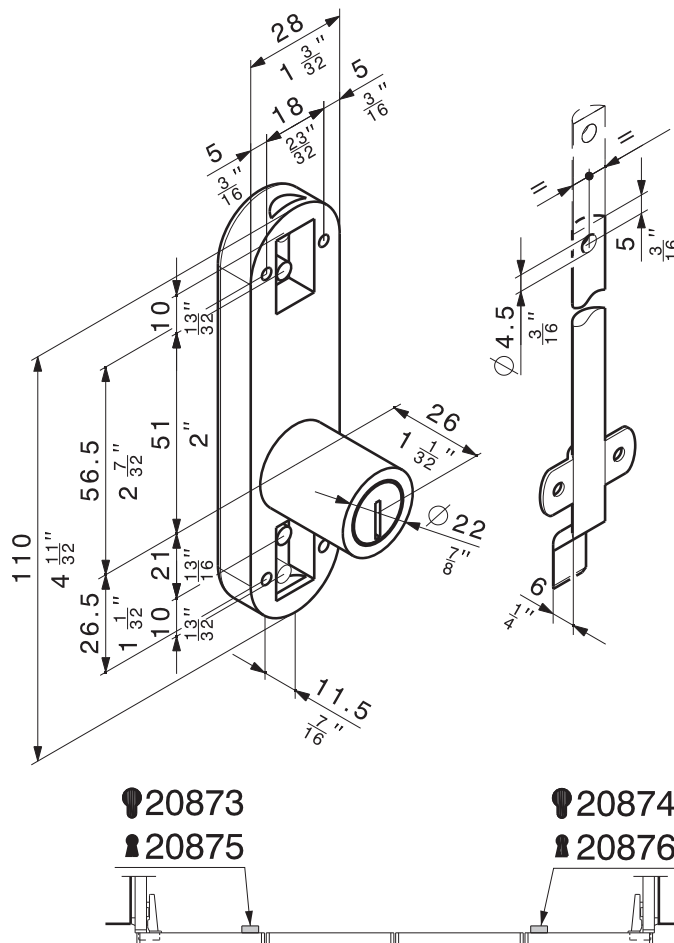
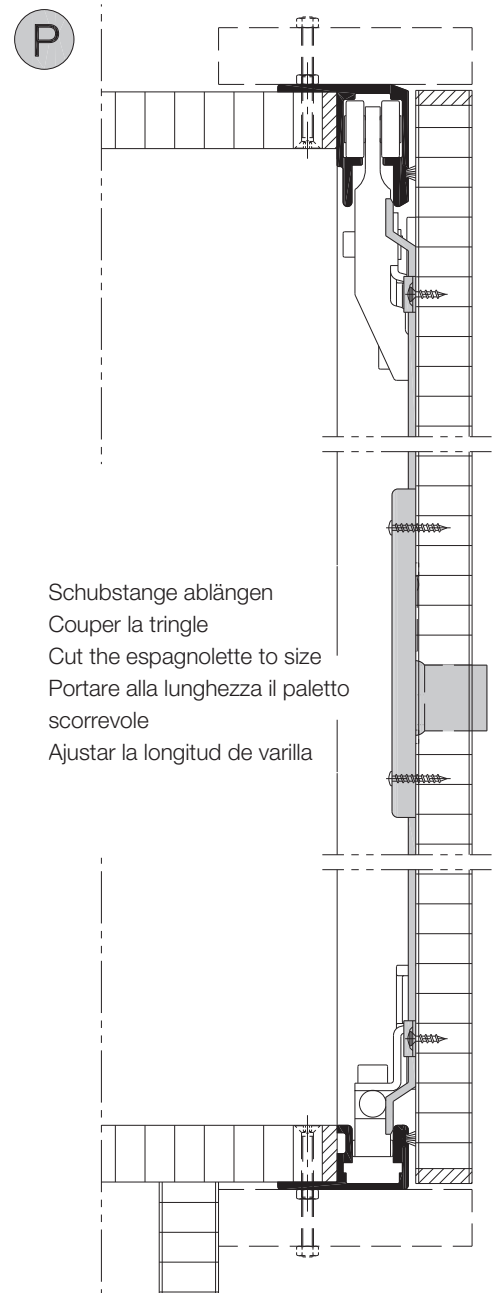
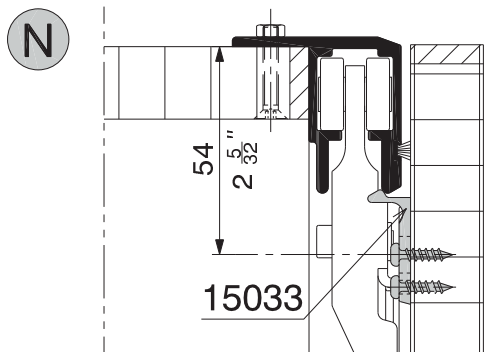
Türzuhaltung

Blocage de porte

Door catch

Ritenuta per anta

Bloqueo de la



Technische Änderungen vorbehalten
Sous réserve de modifications techniques
Subject to modification

Con riserva di apportare modifiche tecniche
Bajo reserva de modificaciones técnicas

Deutsch

Lauf- und Führungsschiene

1. Distanzstücke (1) seitlich in Laufwerke (2) drehen siehe Detail A.
2. Laufwerke (2) und Haltepuffer (3) in richtiger Reihenfolge in Laufschiene (5) einschieben siehe Seite 8.
3. Anschlagpuffer (4) in Führungsschiene (6) einschieben.
4. Lauf- und Führungsschiene (5)+(6) montieren siehe Seite 13.

Türen vorbereiten

5. Einfräsung für Aufhänge- und Führungstöpfe (8)+(9) siehe Seite 6+7 Detail A. Frässchablone für Oberfräse kann geliefert werden, siehe Seite 6. Führungsring 27 mm, Wendeplattenfräser 14 mm.
6. Bohrungen für Mittel-Topfscharniere (10), siehe Seite 7 Detail B.
7. Das Türenpaar mit der Innenseite nach oben nebeneinander legen. Fuge mit Distanzholz bestimmen und Mittel-Topfscharniere (10) montieren. **Achtung:** Die Drehpunkte müssen in einer Achse liegen.
8. Aufhänge- und Führungstöpfe (8)+(9) einpressen und festschrauben. Adapter (11)+(12) oben und unten anschrauben siehe Detail A+B. **Achtung:** Die oberen und unteren Adapter (11+12) sind verschieden.
9. Führungstück kurz (13) Detail B an Adapter (12) und Führungsstück lang (14) Detail C an Adapter (12) schrauben. Position siehe Seite 8.
10. Türzuhaltung und Schlossmontage siehe Seite 9 Detail N+P.

Einhängen der Türen

11. Laufwerke (2) positionieren.
12. Türen nicht falten, parallel zur Schrankfront mit unteren Führungen (13)+(14) in Führungsschiene (6) stellen, Türen anheben und Adapter-Exzenterbolzen (11) in Laufwerke (2) schieben.
13. Sicherungsschrauben (15) von hinten eindrehen, jedoch nicht festziehen.
14. Mit Exzenterbolzen (11a) Türen einstellen und Sicherungsschrauben (15) festziehen.
15. Puffer (3)+(4) positionieren und festschrauben.
16. Falls notwendig zwischen den einzelnen Türenpaaren Türbündighalter (16) montieren, siehe Seite 9 Detail M.
17. Türenpaare können mit Falttürenverbindungsstücken (17) und den mitgelieferten längeren Schrauben (18) gekuppelt werden.
18. Montage des Dichtungsprofils. Dichtungsprofil (19) sorgfältig mit dem Daumen gleichmässig in die Nuten eindrücken, siehe Seite 5 Detail G. **Achtung:** Durch Schieben des Dichtungsprofils entstehen Falten im Gummi.

Français

Rail de roulement et de guidage

1. Visser les pièces d'écartement (1) latéralement dans les chariots (2), voir détail A.
2. Introduire les chariots (2) et butées d'arrêt (3) en ordre correct dans le rail de roulement (5), voir page 8.
3. Introduire la butée de fin de course (4) dans le rail de guidage (6).
4. Monter le rail de roulement et de guidage (5)+(6), voir page 13.

Comment préparer les portes

5. Pour les entailles des cuirasses de suspension et de guidage (8)+(9), voir pages 6+7, détail A. Un gabarit pour la défonceuse est disponible, voir page 6. Bague de guidage 27 mm, fraise à plaquette amovible 14 mm.
6. Percer les trous pour les charnières invisibles médianes à ressort, voir page 7, détail B.
7. Poser la paire de portes l'un à côté de l'autre, avec leur face intérieure en dessus. Déterminer le jeu de joint des portes au moyen d'un bois d'écartement et monter les charnières invisibles médianes (10). **Attention:** les pivots doivent se trouver sur un axe.
8. Enfoncer les cuirasses de suspension et de guidage (8)+(9) et les serrer à vis. Visser les pièces d'ajustage (11+12) en bas et en haut, voir détails A+B. **Attention:** les pièces d'ajustage en bas et en haut (11+12) ne sont pas identiques.
9. Visser à la pièce d'ajustage (12) la courte unité de guide du bas (13, détail B) ainsi que la longue unité de guide du bas (14, détail C). Pour la position voir page 8.
10. Monter le dispositif de blocage de porte et la serrure, voir page 9, détails N+P.

Comment suspendre les portes

11. Positionner les chariots (2).
12. Ne pas plier les portes, les poser dans le rail de guidage (6) à l'aide des unités de guide du bas (13)+(14) et parallèlement à la face frontale de l'armoire, les lever et introduire les boulons d'ajustage à excentrique (11) dans les chariots (2).
13. Monter les vis de blocage (15) de derrière, mais ne pas les serrer à fond.
14. Régler les portes à l'aide du boulon à excentrique (11a) et serrer les vis de blocage (15).
15. Positionner les butées (3)+(4) et serrer à vis.
16. En cas de besoin, monter des dispositifs d'affleurement des portes entre les paires de portes individuelles, voir page 9, détail M.
17. Des paires de portes se laissent accoupler au moyen de pièces de jonction des portes pliantes (17) et à l'aide des vis fournies en exécution plus longue (18).
18. Montage du profil anti-poussière. Utilisez le pouce pour enfoncer le profil anti-poussière (19) dans les rainures de façon soignée et uniforme, voir page 5, détail G. **Attention:** lorsqu'on pousse le profil anti-poussière, des plis peuvent se former dans le caoutchouc.

Top track and bottom guide channel

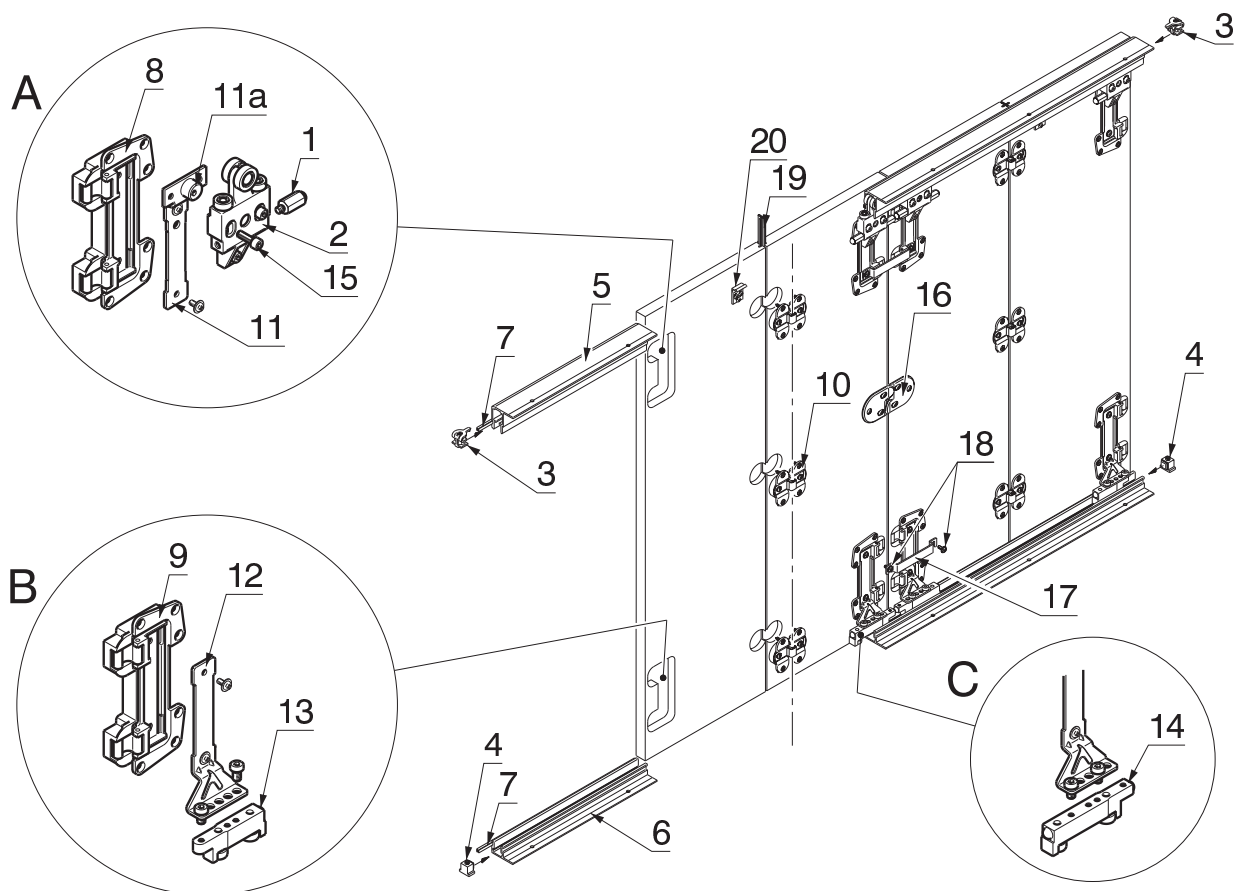
1. Screw spacers (1) into the trolleys from the side, see detail A.
2. Slide trolleys (2) and retaining bumpers (3) into the top track (5) in correct order, see page 8.
3. Slide stop bumper (4) into the bottom guide channel.
4. Fit top track and bottom guide channel (5)+(6), see page 13.

How to prepare the panels

5. Recessing for concealed press-fit and guide cups (8)+(9), see pages 6+7 detail A. A mortising template for the recessing and shaping cutter can be made available, see page 6. Guide ring 27 mm ($1\frac{1}{16}$ "), cutter with indexable inserts 14 mm ($\frac{9}{16}$ ").
6. Drillholes for spring-loaded concealed centre hinges (10), see page 7, detail B.
7. Place the pair of panels side by side with their inner faces upwards. Maintain the panel clearance by means of wooden spacer and fit the concealed centre hinges (10). **Please note:** The pivot points must be in one axis.
8. Press in and tighten the concealed hinges (8)+(9) top and bottom. Screw on adapters (11)+(12) top and bottom, see details A+B. **Please note:** The top and bottom adapters (11+12) are not identical.
9. Screw the short floor guide unit (13) detail B to the adapter (12) and the long floor guide unit (14) detail C to the adapter (12). For position, see page 8.
10. For fitting the door catch and lock, see page 9, details N+P.

How to suspend the panels

11. Position the trolleys (2).
12. The panels must be in-line and parallel to the cabinet front with they are being mounted to the guide units (13)+(14) placed in the bottom guide channel (6), lift them up and introduce the adapter eccentric bolts (11) into the trolleys (2).
13. Screw in the fixing screws (15) from the rear, but do not screw them tight.
14. Use the eccentric bolt (11a) to adjust the panels and and tighten the screws (15).
15. Position the bumpers (3)+(4) and screw them tight.
16. If required, fit panel surface equalisers (16) between the individual pairs of panels, see page 9, detail M.
17. Pairs of panels may be coupled by means of folding panel connecting elements (17) and the slightly longer screws supplied (18).
18. Fitting the seal profile. Use the thumb to press the seal profile (19) carefully and evenly into the grooves, see page 5, detail G. **Please note:** Stretching the seal profile may cause folds in the rubber to occur.



Technische Änderungen vorbehalten
Sous réserve de modifications techniques
Subject to modification

Con riserva di apportare modifiche tecniche
Bajo reserva de modificaciones técnicas

Italiano

Rotaie e rotaie guida

1. Girare lateralmente i distanziatori (1) nei carrelli (2) vedi dettaglio A.
2. Infilare i carrelli (2) e gli arresti paracolpi (3) nelle rotaie (5) e nell'ordine giusto vedi pag. 8.
3. Infilare il paracolpi (4) nella rotaia guida (6)
4. Montare le rotaie e le rotaie guida (5)+(6) vedi pag. 13.

Preparazione delle ante

5. Fresare le cave per i fondelli di sospensione e di guida (8)+(9) vedi pag. 6+7 dettaglio A. Sagoma per fresare con intestatrice può venir fornita, vedi pag. 6. Anello di guida 27 mm, fresa a palette ribaltabili 14 mm.
6. Fori per cerniere mediane a scatto (10), vedi pag. 7 dettaglio B
7. Posare la coppia di ante una accanto all'altra con il lato interno verso l'alto. Fissare il gioco con il legno distanziatore e montare la cerniera mediana a scatto (10). **Attenzione:** i cardini devono trovarsi sullo stesso asse.
8. Premere dentro i fondelli di sospensione e di guida (8)+(9) ed avvitarli saldamente. Avvitare gli adattatori (11)+(12) sopra e sotto vedi dettagli A+B. **Attenzione:** gli adattatori superiori ed inferiori (11)+(12) sono diversi l'uno dall'altro.
9. Avvitare il pezzo di guida corto (13) dettaglio B all'adattatore (12) ed il pezzo di guida lungo (14) dettaglio C all'adattatore (12). Posizione vedi pag. 8.
10. Ritenuta per ante e montaggio serratura vedi pag. 9 dettaglio N+P.

Messa sui cardini delle ante

11. Posizionare i carrelli (2).
12. Non piegare le ante, porle parallelamente al fronte dell'armadio con le guide inferiori (13)+(14) nella rotaia di guida (6), sollevare le ante ed infilare i bulloni eccentrici dell'adattatore (11) nei carrelli (2).
13. Avvitare le viti di sicurezza (15) dal di dietro senza serrarle.
14. Regolare le ante con i bulloni eccentrici (11a) e serrare le viti di sicurezza (15).
15. Posizionare i paracolpi (3)+(4) e avvitarli saldamente.
16. Se necessario montare fra le singole coppie di ante il meccanismo di tenuta a filo (16) vedi pag. 9 dettaglio M.
17. Le coppie di ante possono venir accoppiate con i pezzi di collegamento per ante a libro (17) ed i bulloni lunghi (18) compresi nella fornitura.
18. Montaggio del profilo guarnizione. Spingere con il pollice uniformemente e con cura il profilo guarnizione (19) nelle cave, vedi pag. 5 dettaglio G. **Attenzione:** spingendo il profilo guarnizione si producono delle pieghe nella gomma.

Español

Rieles de rodadura y de guía

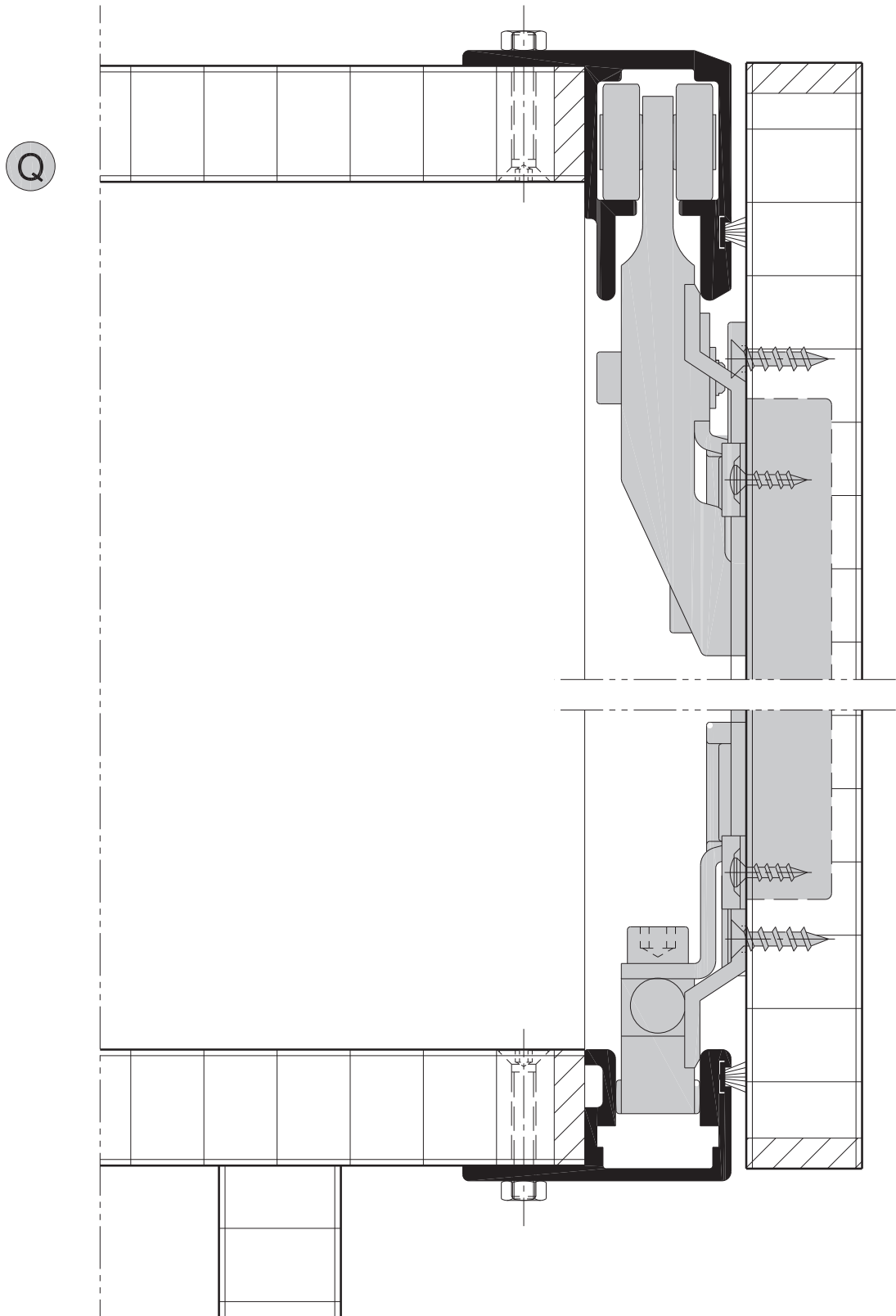
1. Girar la pieza distanciadora (1) al costado del carro (2), ver detalle A.
2. Introducir el carro (2) y el soporte amortiguador (3) en el riel de rodadura (5) y en el orden correcto, ver página 8.
3. Introducir el tope amortiguador (4) en el riel de guía (6).
4. Montar los rieles de rodadura y guía (5)+(6), ver página 13.

Preparación de las puertas

5. Fresado de las armaduras de suspensión y guía (8)+(9), ver páginas 6+7, detalle A. Puede ser suministrada la plantilla para fresadora de brazo superior, ver página 6. Anillo de guía 27 mm, fresa de plato giratorio 14 mm.
6. Taladros para bisagra mediana con armadura (10), ver página 7, detalle B.
7. El par de puertas se colocará en el suelo, una al lado de la otra y con la cara interior hacia arriba. Determinar la junta con distanciador de madera y montar la bisagra mediana con la armadura (10). **Atención:** los puntos de rotación deben quedar sobre un mismo eje de giro.
8. Apretar y atornillar las armaduras de suspensión y de guía (8)+(9). Atornillar los adaptadores (11)+(12) arriba y abajo, ver detalles A+B. **Atención:** los adaptadores superior e inferior son diferentes.
9. Atornillar las piezas de guía corta (13), detalle B y larga (14), detalle C al adaptador (12). Ver la posición en la página 8.
10. Montaje de la retención de la puerta y la cerradura, ver página 9, detalles N+P.

Colgado de las puertas

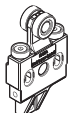
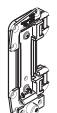
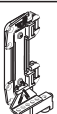



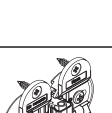
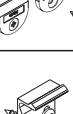
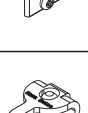

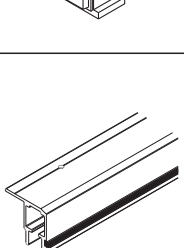
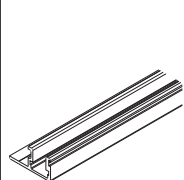


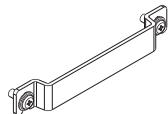
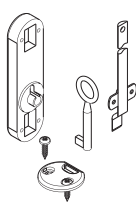
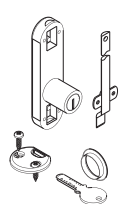
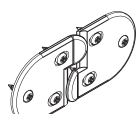
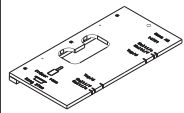
11. Posicionar los carros (2).
12. Colocar las puertas sin plegar paralelamente al frente del armario y con las guías inferiores (13)+(14) medidas en el riel de guía (6), levantar la puerta e introducir los tornillos excéntricos de adaptación (11) en el carro (2).
13. Colocar los tornillos de seguridad atrás (15) pero sin apretarlos.
14. Ajustar las puertas con los tornillos excéntricos (11a) y apretar los de seguridad (15).
15. Posicionar los amortiguadores (3)+(4) y fijarlos atornillando.
16. Si resultase necesario, montar soportes de enrasado (16) entre cada puerta formando el par, ver página 9, detalle M.
17. Los pares de puertas pueden ser acoplados por medio de piezas de unión para puertas plegables (17) y de los tornillos largos (18) suministrados.
18. Montaje de la junta de estanqueidad. Apretar uniforme y cuidadosamente con los dedos la junta (19), insertándola en la ranura. Ver página 5, detalle G. **Atención:** al deslizar la junta aparecen pliegues en la goma.



Technische Änderungen vorbehalten
Sous réserve de modifications techniques
Subject to modification

Con riserva di apportare modifiche tecniche
Bajo reserva de modificaciones técnicas

Beschlägeübersicht
Composants de la ferrure
Hardware system components
Assortimento ferramenta
Componentes de los herrajes

	Laufwerk Chariot Trolley Carrello Carro		15032		
	Aufhängung Unité de suspension Suspension unit Supporto Pieza de suspensión		15029		
	Führung unten, kurz Unité du guide du bas, court Floor guide unit, short Guida inferiore, corta Guía inferior, corta		15030		
	Führung unten, lang Unité du guide du bas, long Floor guide unit, long Guida inferiore, lunga Guía inferior, larga		15034		
	SK-Spanplattenschrauben-Set 4/16 mm Jeu de vis aggloméré, tête fraisée 4/16 mm Set of counters.head press screw 4/16mm Gioco di viti a testa svasata 4/16mm Juego de tornillos cabeza 4/16 mm		14908		
	Montageschrauben-Set zu Jeu de vis de fixation, pour Set of fixing screws, for Gioco di viti di montaggio Juego de tornillos de fijación, para	15037	15031		
		15276	15277		
		15039	15110		
	Mittel-Topfscharnier mit Feder Charnière invisible médiane à ressort Spring-loaded concealed centre hinge Cisneria intermedia a scatto Bisagra media y de armadura		14904		
	Türzuhaltung, Kunststoff schwarz Blocage de porte, plastique noir Door catch, plastic black Ritenuta per ante, plastica nero Dispositivo sujetapuertas, plástico negro		15033		
	Haltepuffer oben Butée d'arrêt supérieur Retaining bumper on top Arresto paracolpi superiore Amortiguador superior		14960		
	Anschlagpuffer unten Butée de fin de course, en bas Stop bumper, at the bottom Paracolpi inferiore Tope amortiguador inferior		14957		
	Laufschiene LM mit Bürstendichtung Rail de roulement alu avec joint brosses Top track alu with brush seal Rotaia alluminio con guarnizione a spazzola Riel de rodadura, metal ligero con junta de cepillo	1100 mm (3'7 ^{5/16} "	15014		
		1800 mm (5'10 ^{7/8} "	15015		
		2500 mm (8'2 ^{7/16} "	15016		
		3500 mm (11'5 ^{13/16} "	15017		
		6000 mm (19'8 ^{7/32} "	15288		
	Führungsschiene LM mit Bürstendichtung Rail de guidage alu avec joint brosses Bottom guide channel alu with brush seal Rotaia guida alluminio con guarnizione a spazzola Riel de guía, metal ligero con junta de cepillo	1100 mm (3'7 ^{5/16} "	15019		
		1800 mm (5'10 ^{7/8} "	15020		
		2500 mm (8'2 ^{7/16} "	15021		
		3500 mm (11'5 ^{13/16} "	15022		
		6000 mm (19'8 ^{7/32} "	15289		
	Dichtungsprofil, weiss Profil anti-poussière, blanc Seal profile, white Profilo guarnizione, bianco Cubrejuntas, blanco	5 m (16'4 ^{27/32} "	15227		
		10 m (32'9 ^{23/32} "	15228		
	Dichtungsprofil, schwarz Profil anti-poussière, noir Seal profile, black Profilo guarnizione, nero Cubrejuntas, negro	5 m (16'4 ^{27/32} "	15224		
		10 m (32'9 ^{23/32} "	15225		
	Faltdürenverbindungsstück Pièce de jonction des portes pliants Folding panel connecting elements Pezzi connessione ante a libro Piezas de unión para puertas plegables		14933		
	Möbel-Stangenschloss, mit Schlüssel Serrure à triangles, avec clef à gorge Extending rod lock, with key Serratura a paletti, con chiave Cerradura de varillas, con llave	links gauche left sinistra izquierda	20875		
		rechts droite right dextra derecha	20876		
	Möbel-Stangenschloss, Zylinder 22 mm Serrure à triangles, avec cylindre 22 mm Extending rod lock, with cylinder 22 mm Serratura a paletti, con cilindro 22 mm Cerradura de varillas, con cilindro 22 mm	links gauche left sinistra izquierda	20873		
		rechts droite right dextra derecha	20874		
	Türenbündighalter, Kunststoff schwarz Dispositif d'affleurement des portes, plastique noir Panel surface equaliser, plastic black Meccanismo per tenuta a filo, plast.nero Soporto de enrasado para puertas plástica negro		14906		
	Einfrässchablone Gabarit pour défoncer les cuirasse Mortising template for cup recesses Sagoma per fresare Plantilla para fresado		14761		