

# PS60.1

New

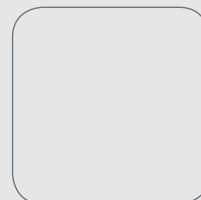
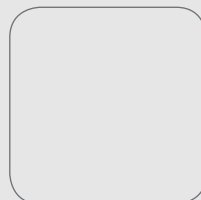
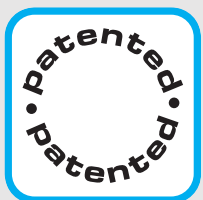
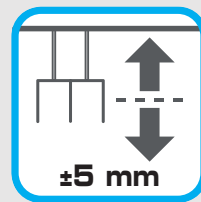
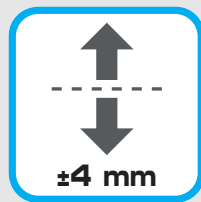
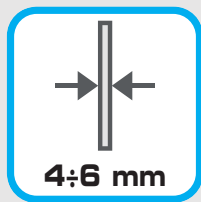
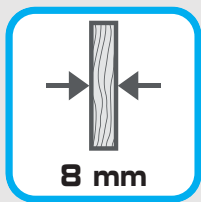
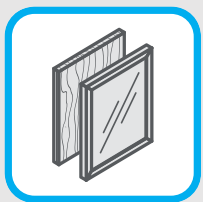
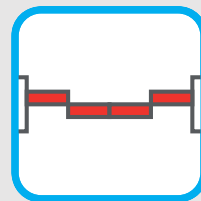
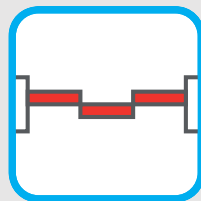
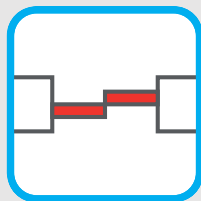
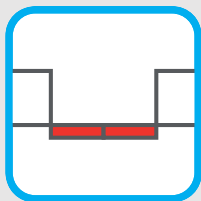
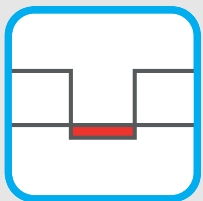
Sliding systems

Sistema scorrevole a pavimento per porte bifacciali

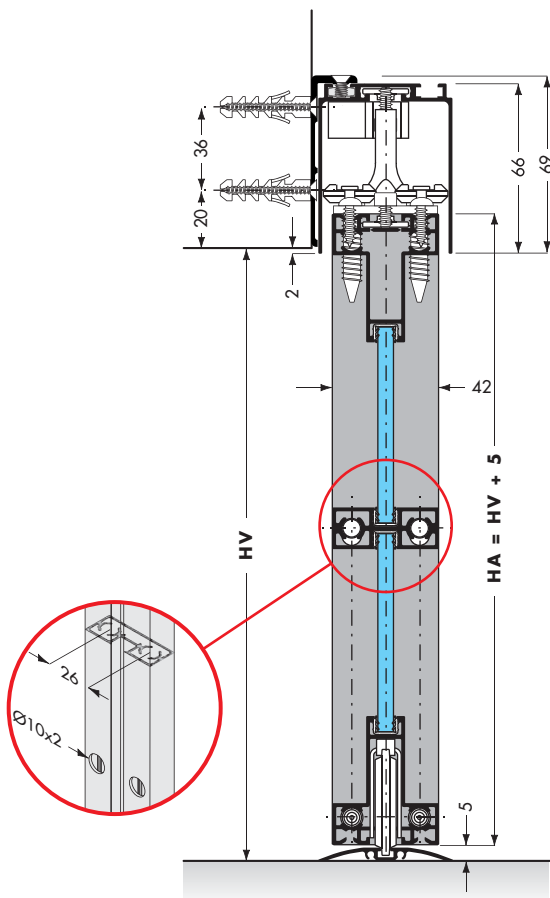
Floor sliding system for double-sided doors



# features



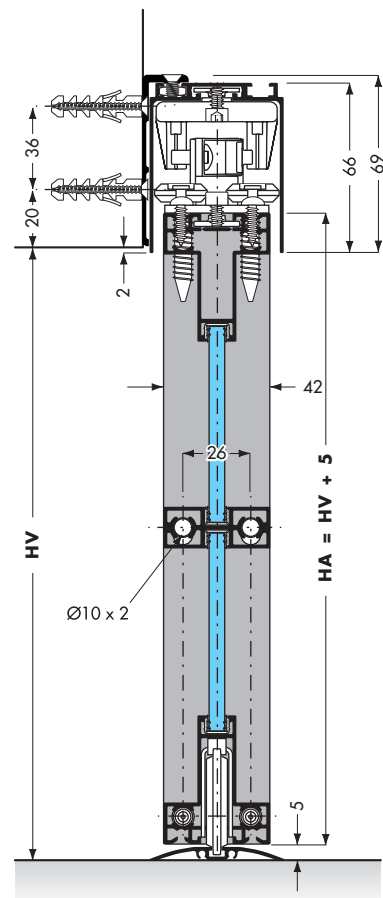
1



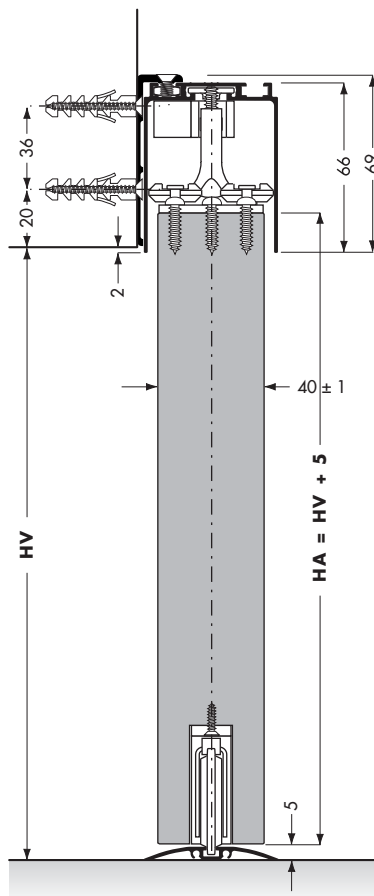
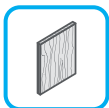
1a



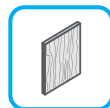
EASY  
line



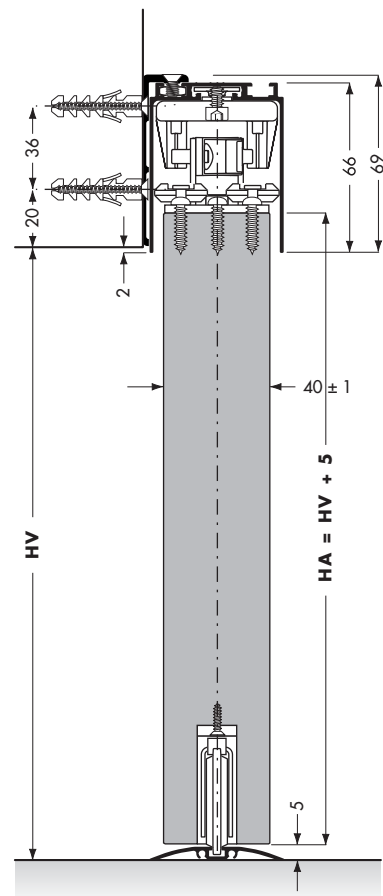
2

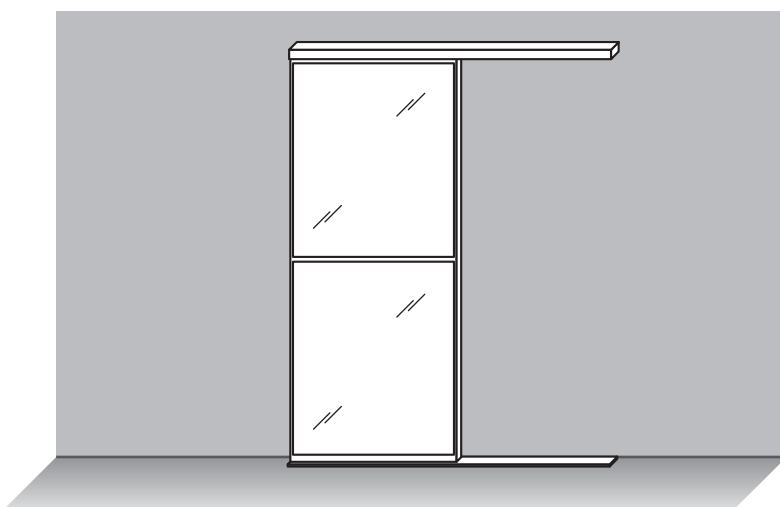


2a

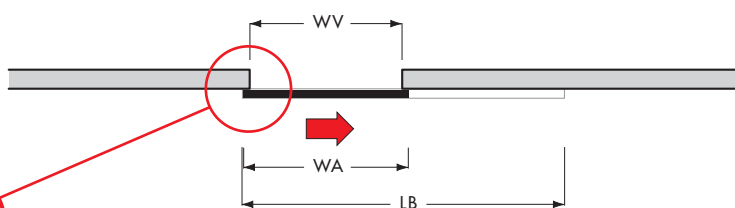
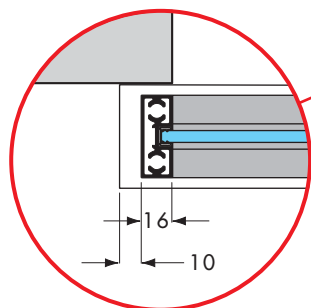


EASY  
line





**SORMONTO  
OVERLAP**



**WA = WV + 32**

**LB = (WV x 2) + 36**

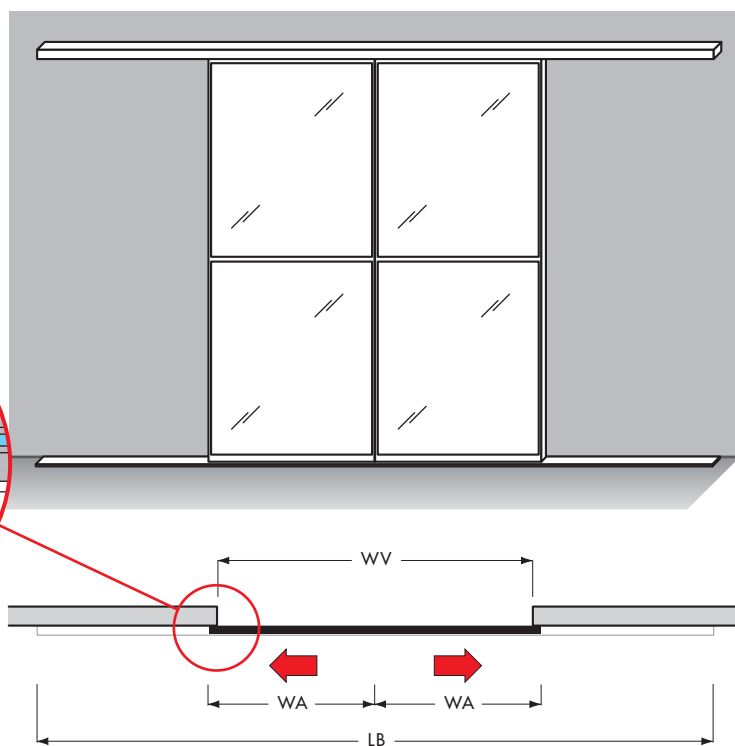
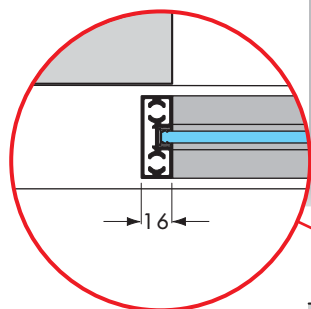
**ABBREVIAZIONI:**

- L** = lunghezza
- WA** = larghezza anta
- LB** = lunghezza binario (comprensiva di tappi di testa, 2 mm cad)
- WV** = larghezza vano
- H** = altezza
- HA** = altezza anta
- HB** = altezza barra filettata
- HS** = altezza totale soffitto-binario
- HSQ** = altezza squadretta
- HT** = altezza tamponamento
- HV** = altezza vano
- D** = profondità
- d** = distanza da parete
- I** = interasse

**ABBREVIATIONS:**

- L** = length
- WA** = door width
- LB** = rail length (including head plugs, 2 mm each)
- WV** = opening width
- H** = height
- HA** = door height
- HB** = threaded bar height
- HS** = total height ceiling-rail
- HSQ** = fixing plate height
- HT** = cover height
- HV** = opening height
- D** = depth
- d** = distance from the wall
- I** = distance between centres

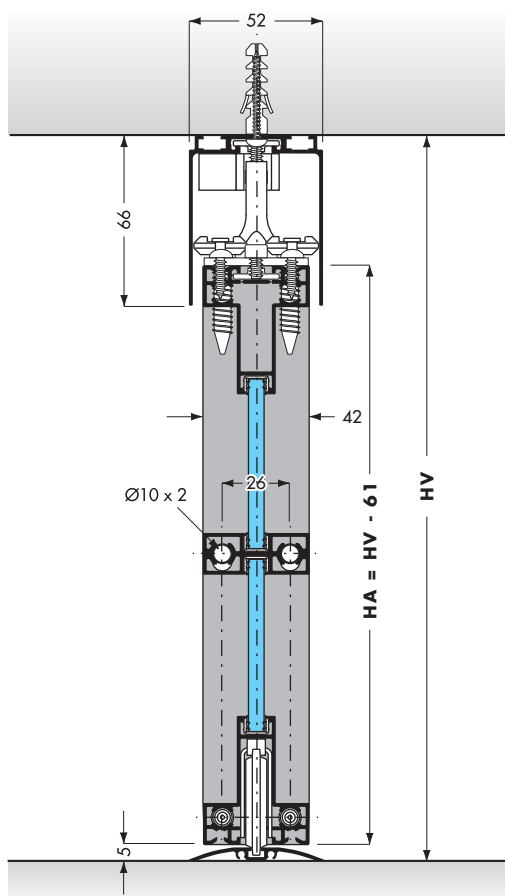
**SORMONTO  
OVERLAP**



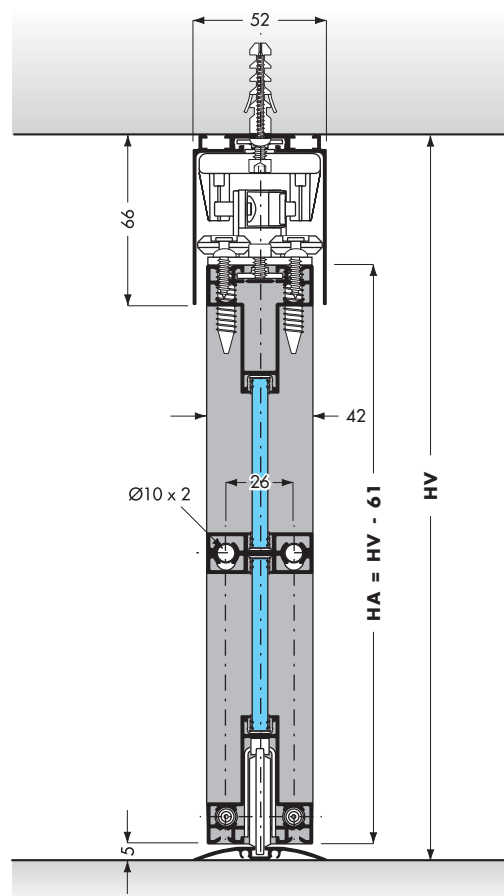
**WA = (WV / 2) + 16**

**LB = (WV x 2) - 8**

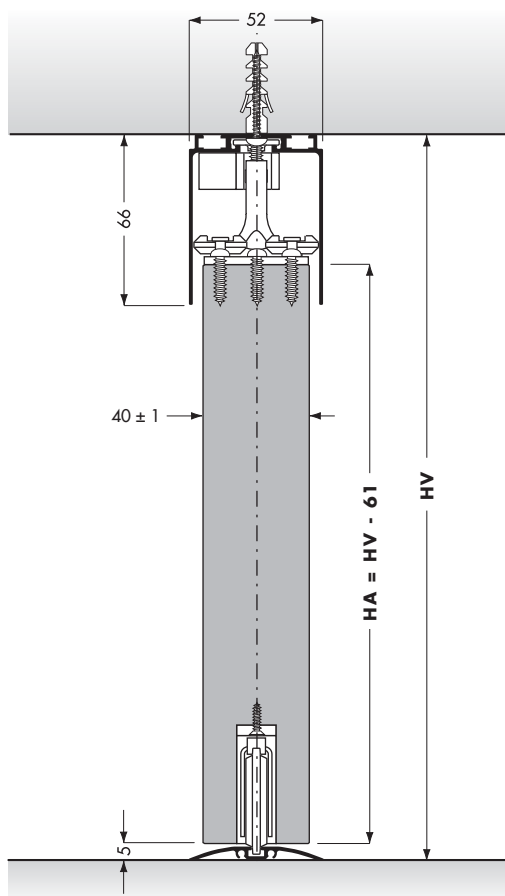
4



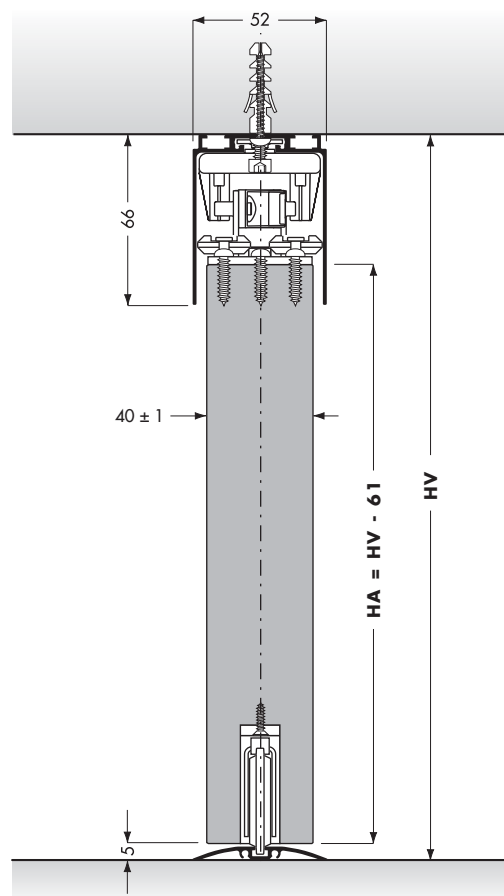
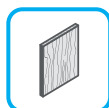
4a



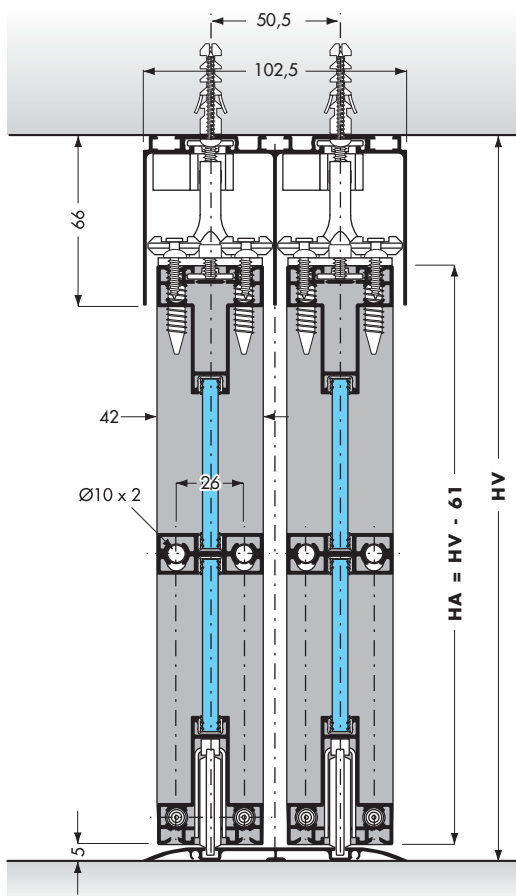
5



5a



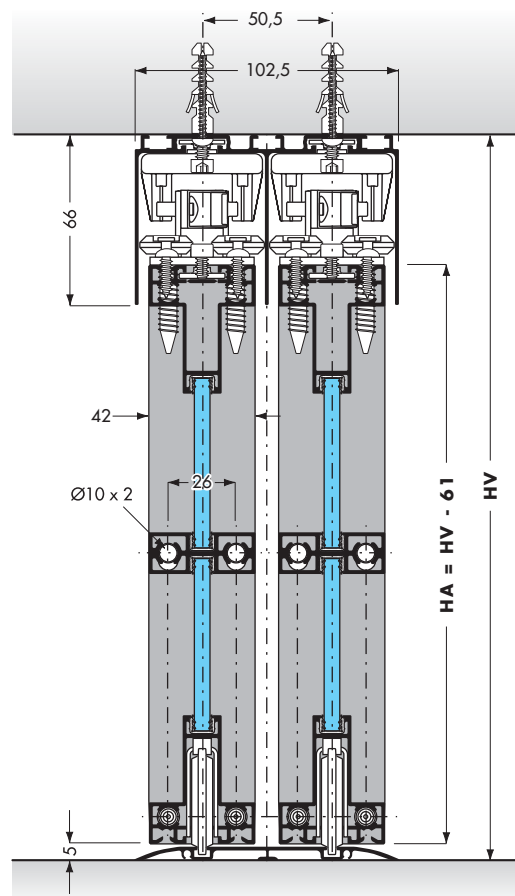
6



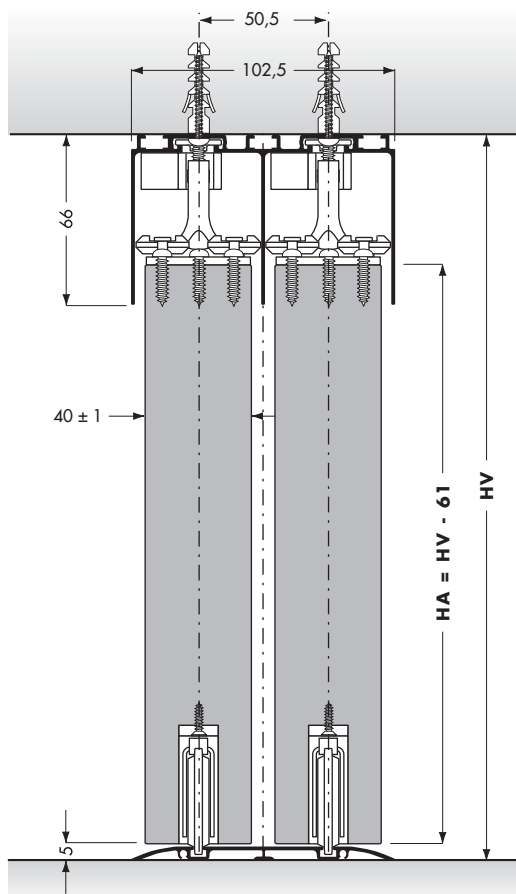
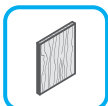
6a



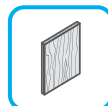
**EASY**  
line



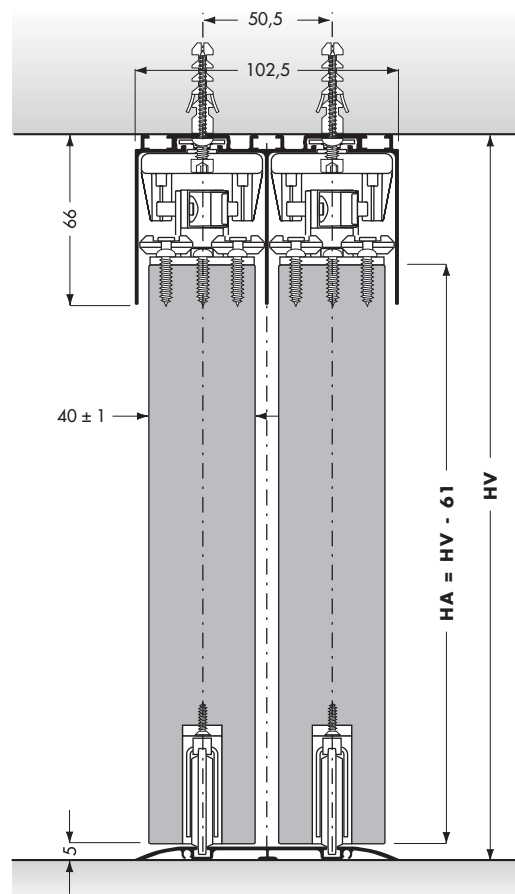
7



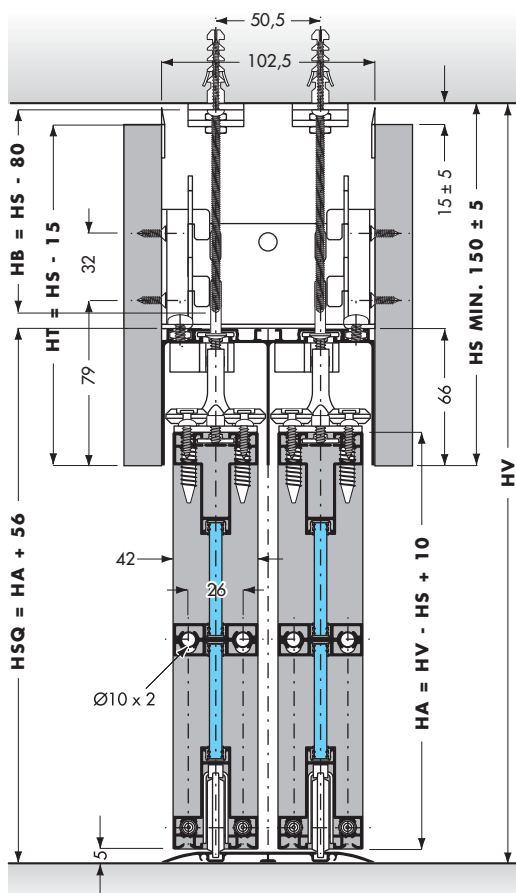
7a



**EASY**  
line



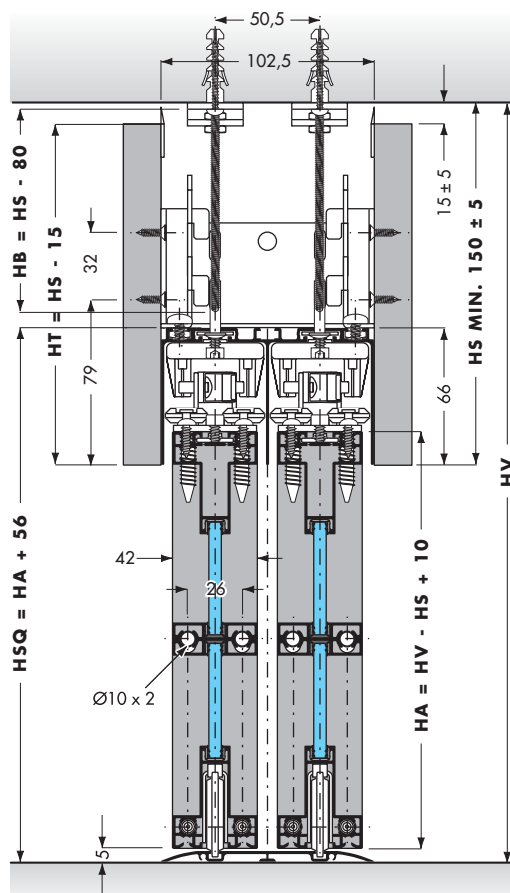
8



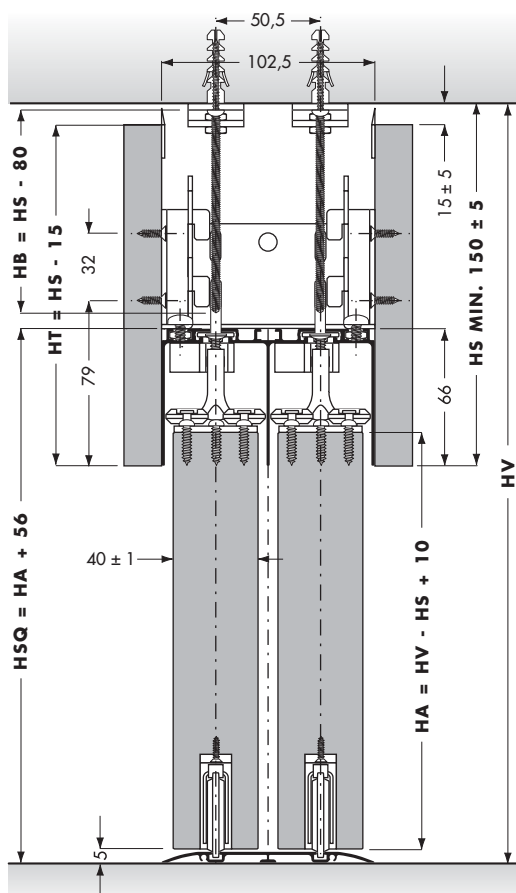
8a



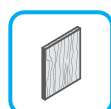
EASY line



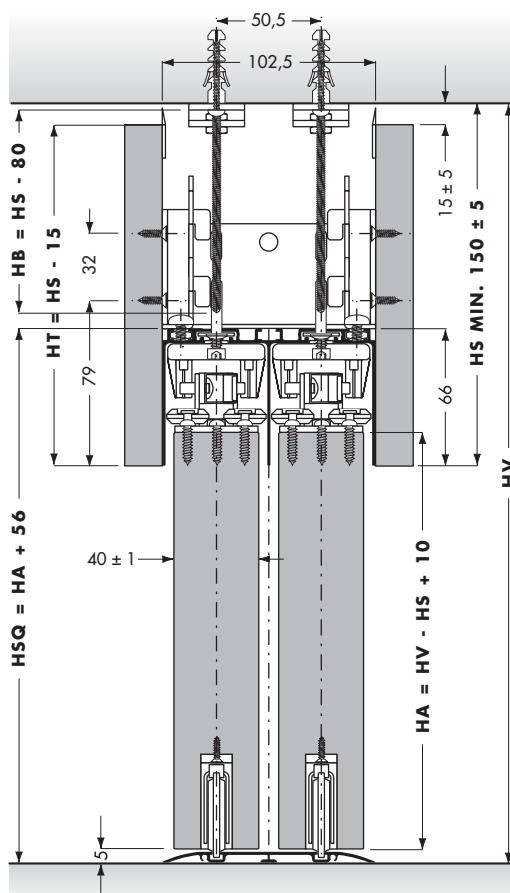
9



9a

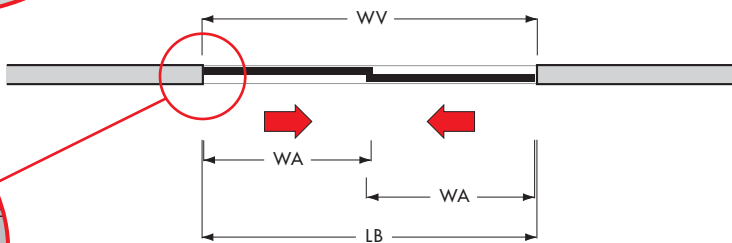
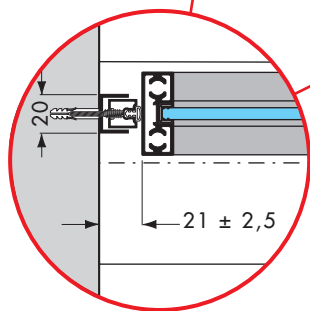
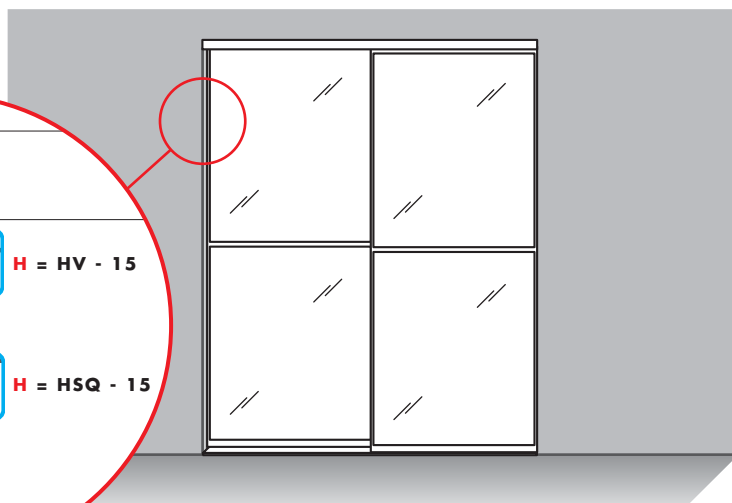
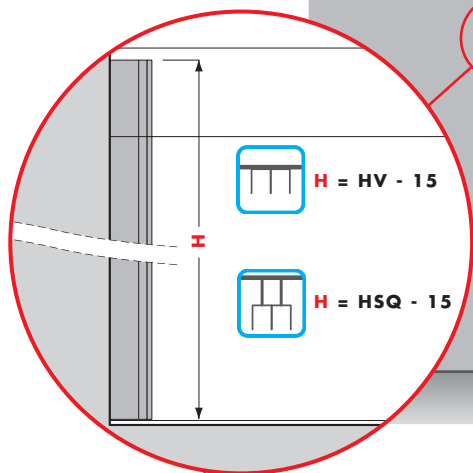


EASY line



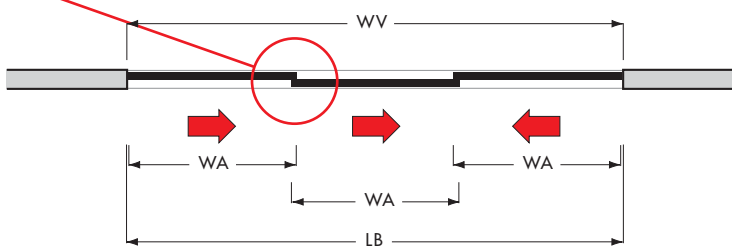
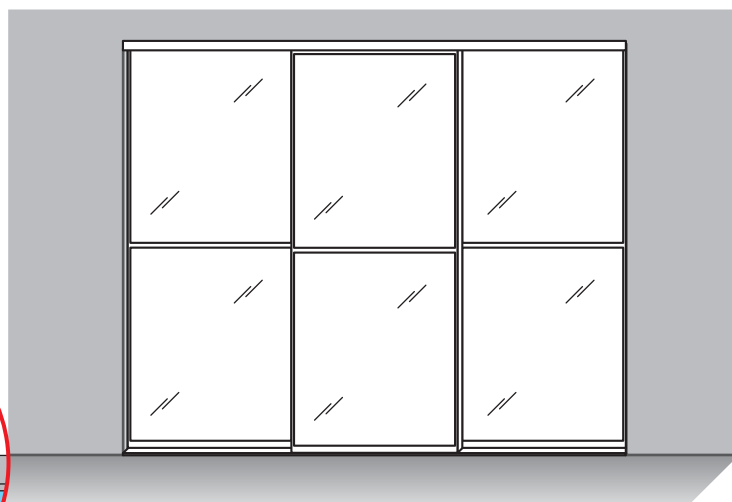
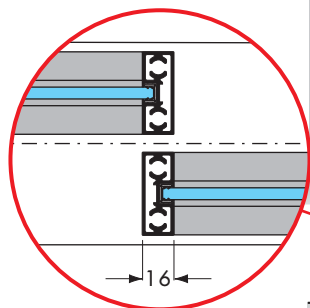
10

**TAMPONAMENTO  
LATERALE**  
WALL DAMPERING



$WA = (WV - 26) / 2$	$LB = WV - 2$
----------------------	---------------

**SORMONTO  
OVERLAP**



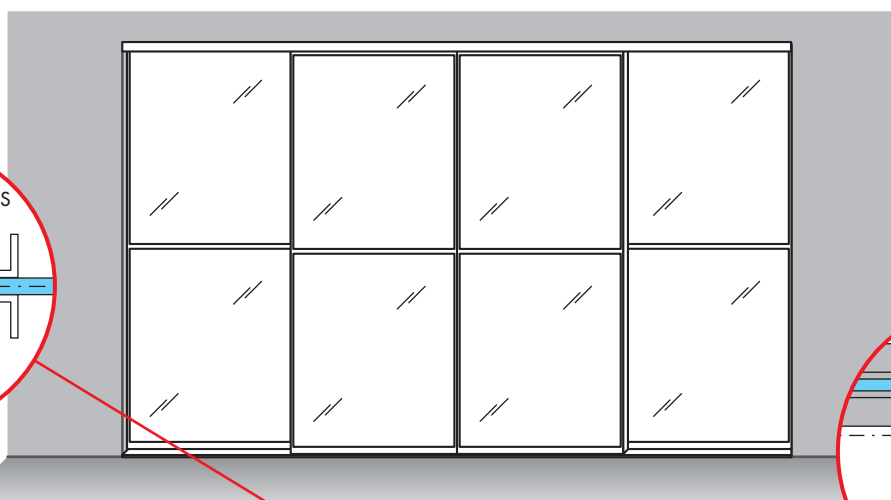
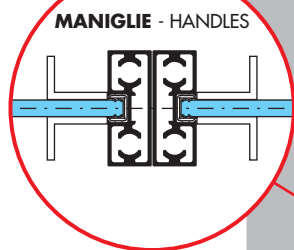
$WA = (WV - 11) / 3$	$LB = WV - 2$
----------------------	---------------

- ABBREVIAZIONI:**
- L** = lunghezza
  - WA** = larghezza anta
  - LB** = lunghezza binario (comprensiva di tappi di testa, 2 mm cad)

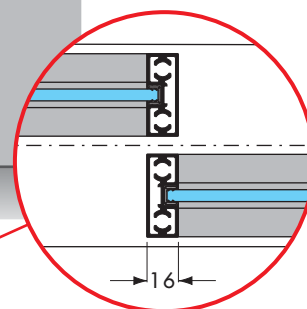
- WV** = larghezza vano
- H** = altezza
- HA** = altezza anta
- HB** = altezza barra filettata
- HS** = altezza totale soffitto-binario
- HSQ** = altezza squadretta
- HT** = altezza tamponamento
- HV** = altezza vano
- D** = profondità
- d** = distanza da parete
- I** = interasse

- ABBREVIATIONS:**
- L** = length
  - WA** = door width
  - LB** = rail length (including head plugs, 2 mm each)
  - WV** = opening width
  - H** = height
  - HA** = door height
  - HB** = threaded bar height
  - HS** = total height ceiling-rail
  - HSQ** = fixing plate height
  - HT** = cover height
  - HV** = opening height
  - D** = depth
  - d** = distance from the wall
  - I** = distance between centres

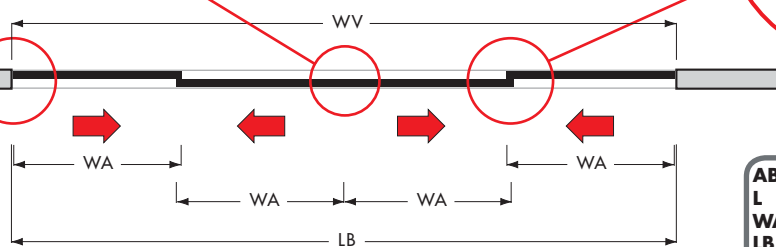
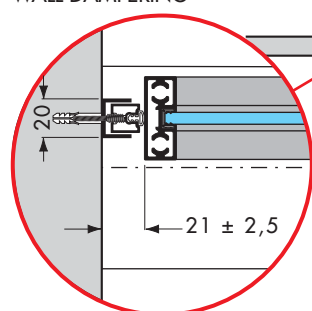




**SORMONTO OVERLAP**

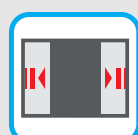
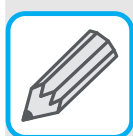


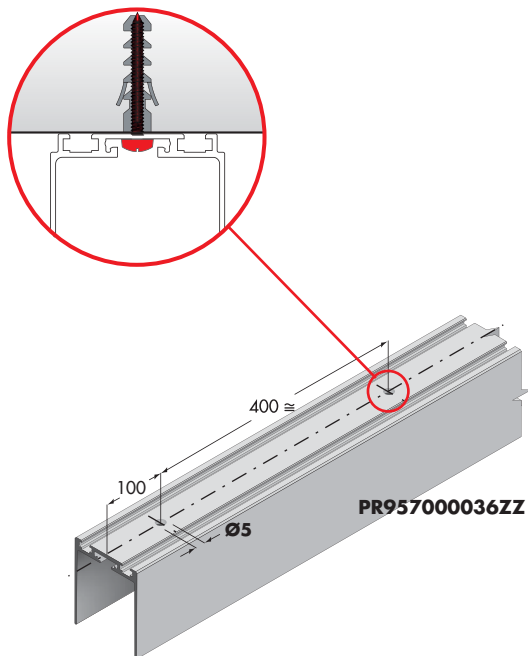
**TAMPONAMENTO LATERALE WALL DAMPERING**



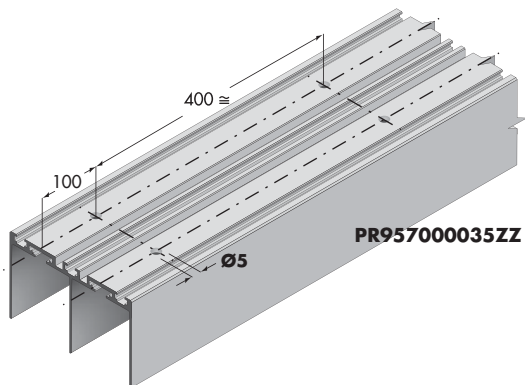
$WA = (WV - 11) / 4$	$LB = WV - 2$
----------------------	---------------

- ABBREVIAZIONI:**
- L** = lunghezza
  - WA** = larghezza anta
  - LB** = lunghezza binario (comprensiva di tappi di testa, 2 mm cad)
  - WV** = larghezza vano
- ABBREVIATIONS:**
- L** = length
  - WA** = door width
  - LB** = rail length (including head plugs, 2 mm each)
  - WV** = opening width

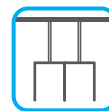
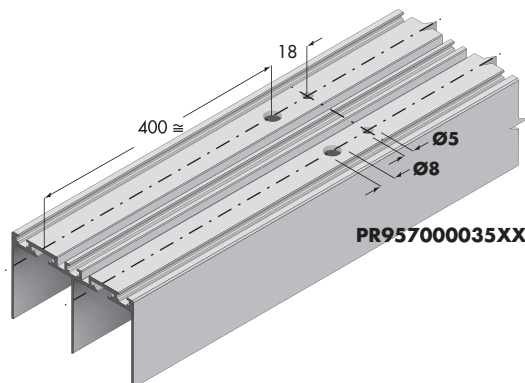




**Foratura binario per applicazione a soffitto**  
Rail holing plan for ceiling application

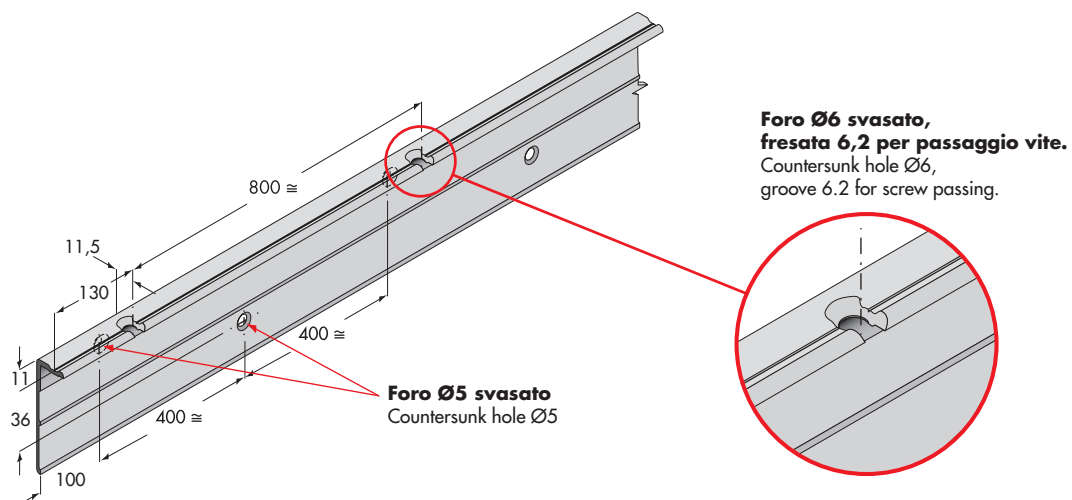


**Foratura binario per applicazione a soffitto**  
Rail holing plan for ceiling application

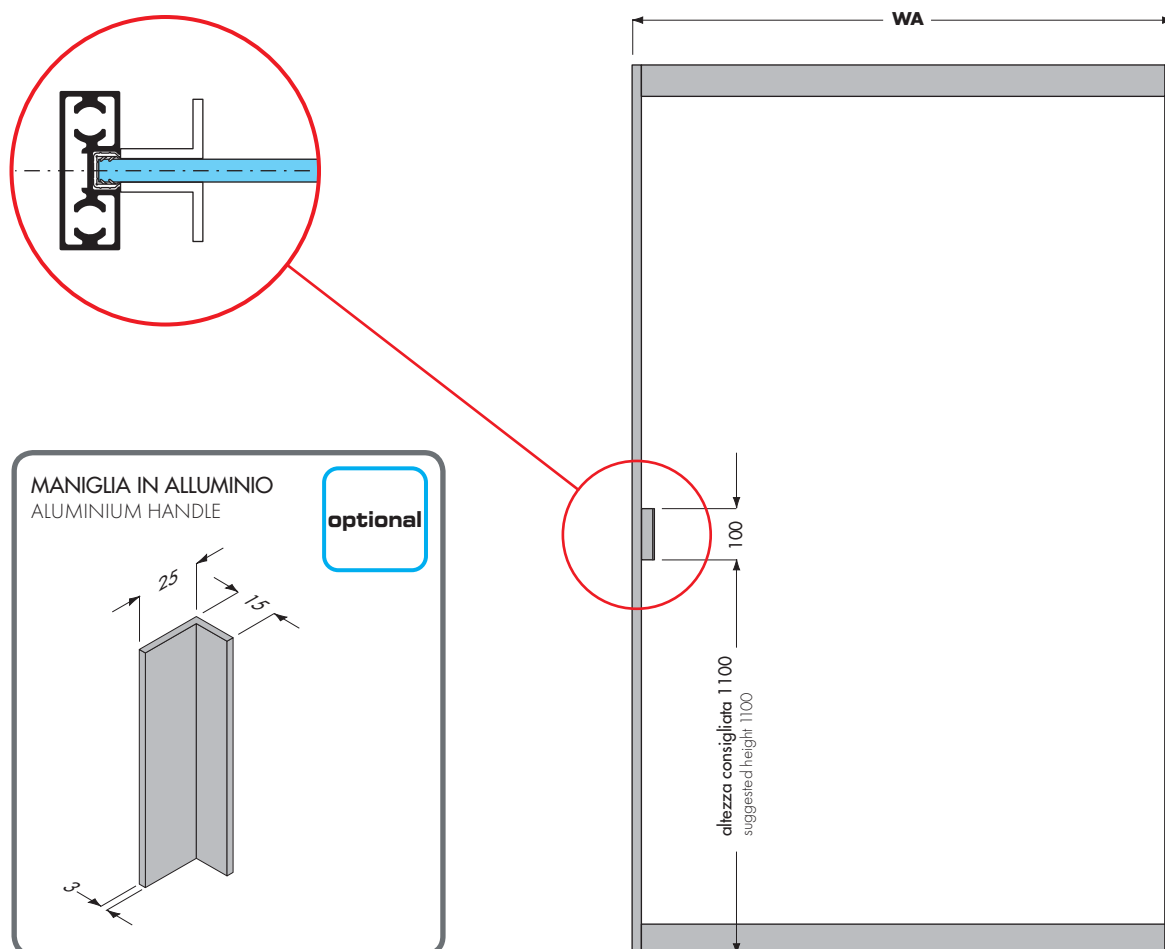


**Foratura binario per applicazione sospeso**  
Rail holing plan for suspended application

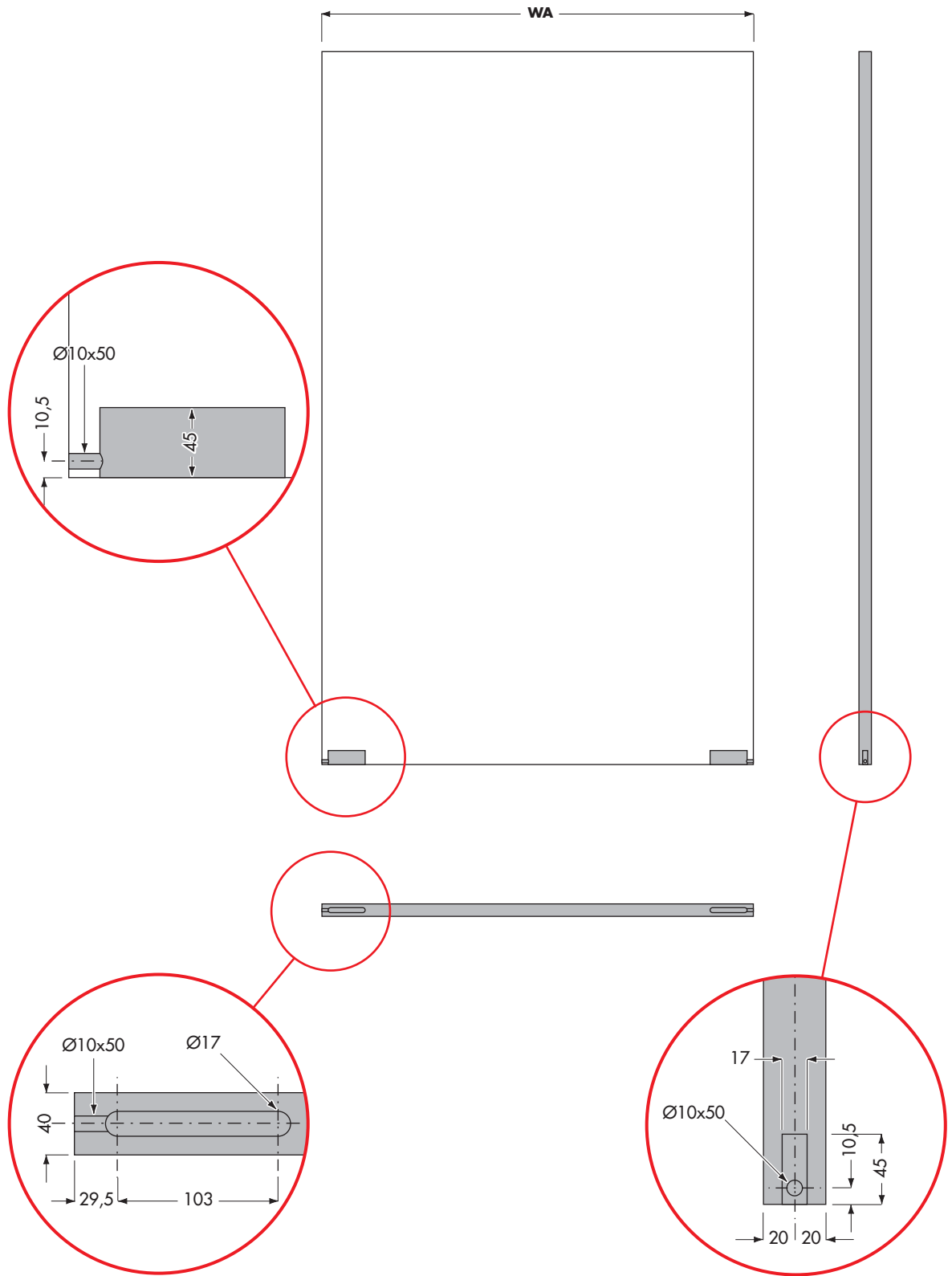
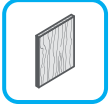
13



14

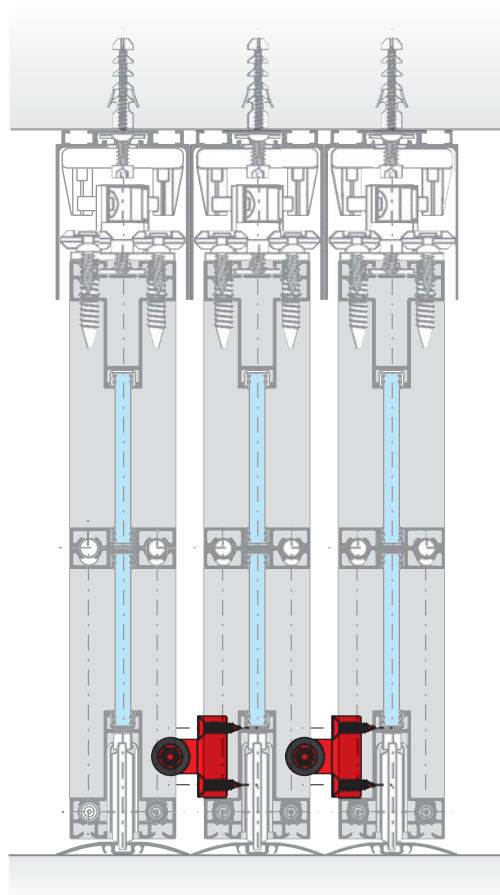


15



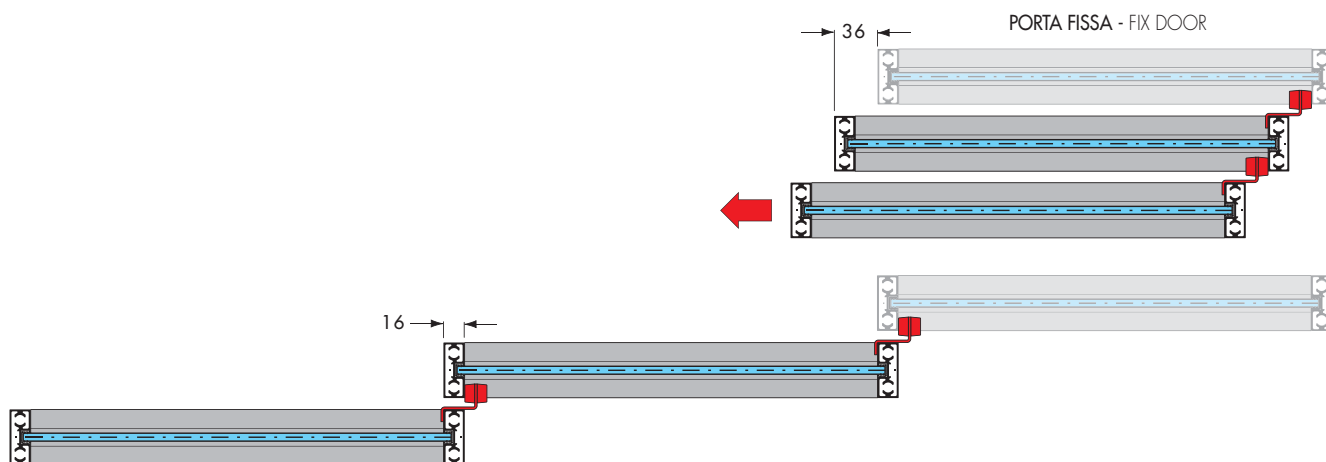
16

PACK SYSTEM



17

PACK SYSTEM



Calcolo dimensioni vetri e pannelli

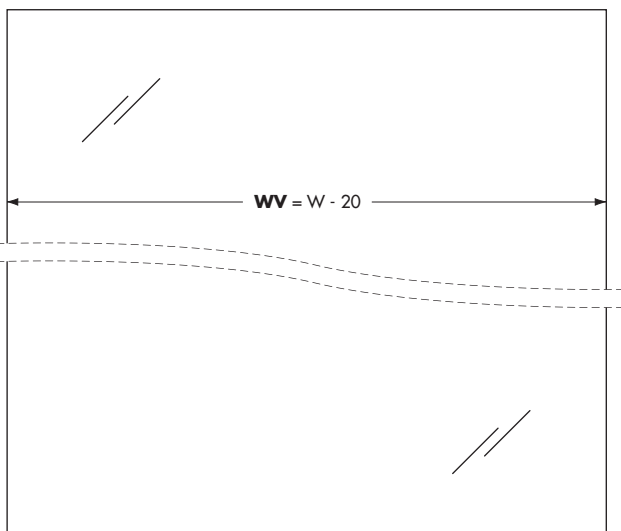
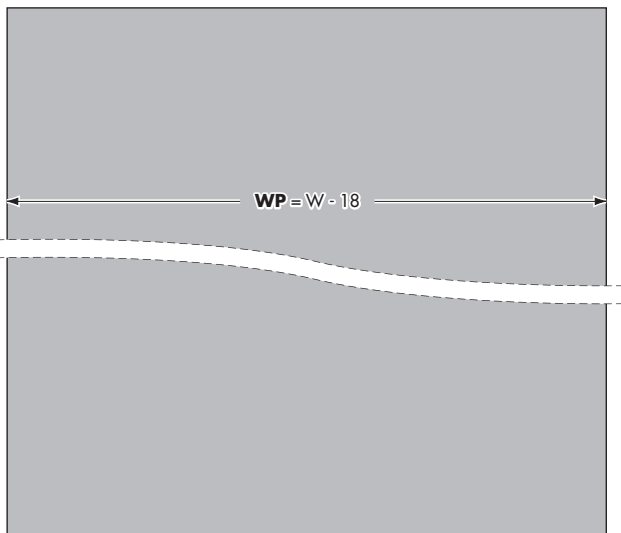
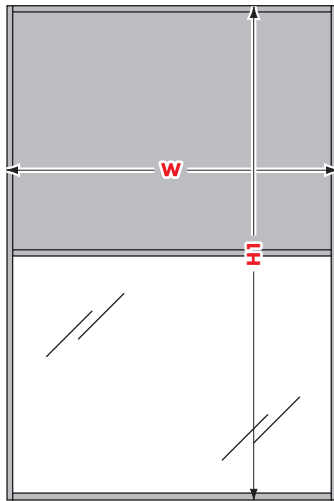
Calculation of the dimensions of glasses and wooden panels

**ABBREVIAZIONI:**

- W** = larghezza
- WP** = larghezza pannello
- WV** = larghezza vetro
- H1** = altezza
- HP** = altezza pannello
- HV** = altezza vetro

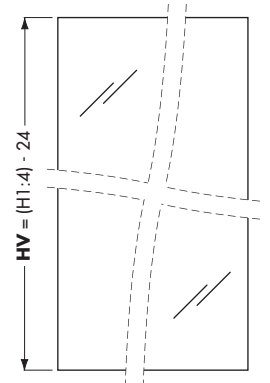
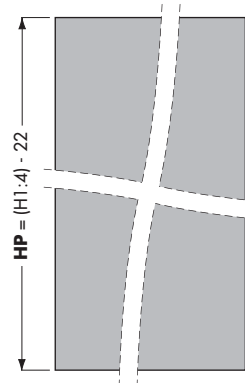
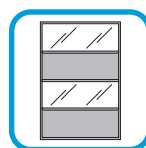
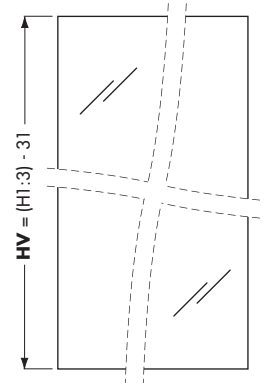
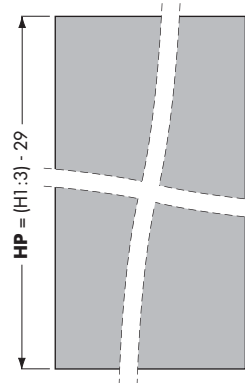
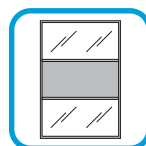
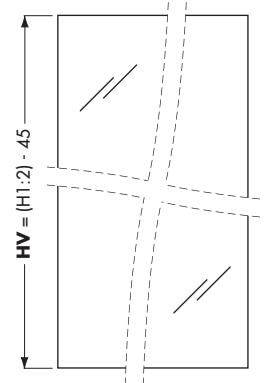
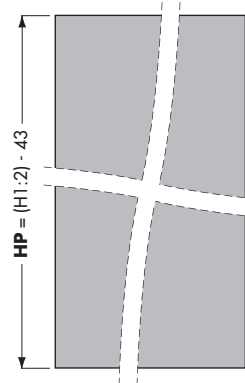
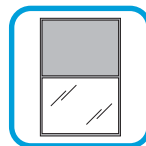
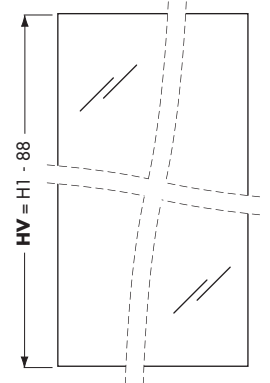
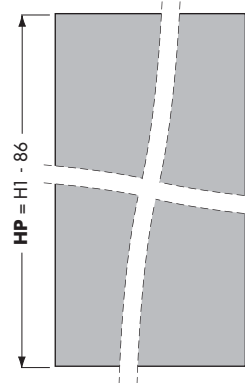
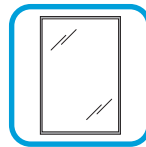
**ABBREVIATIONS:**

- W** = width
- WP** = panel width
- WV** = glass width
- H1** = height
- HP** = panel height
- HV** = glass height



**Calcolo dimensioni vetri e pannelli suddivisi in parti uguali.**

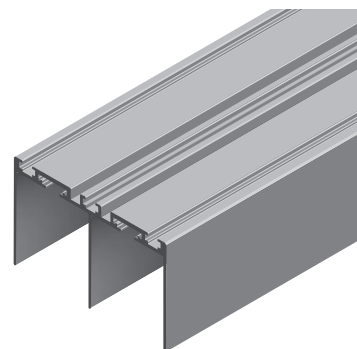
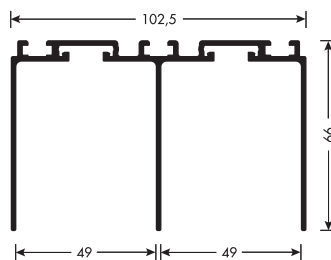
Calculation of the dimensions of glasses and wooden panels divided in equal parts.



**PR957000035A**

Binario superiore a due vie.  
Finiture: vedi pag 27

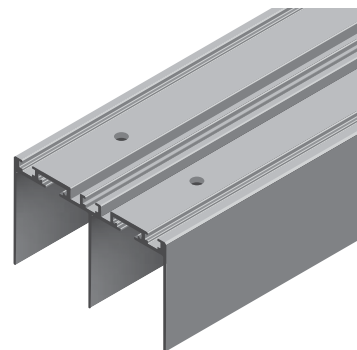
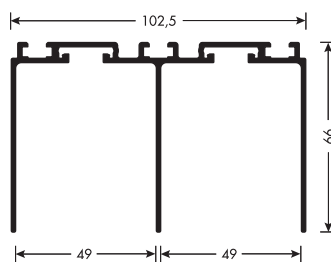
Two-way upper rail.  
Finishes: see page 27



**PR957000035ZZ**

Binario superiore a due vie **con fori**.  
Finiture: vedi pag 27

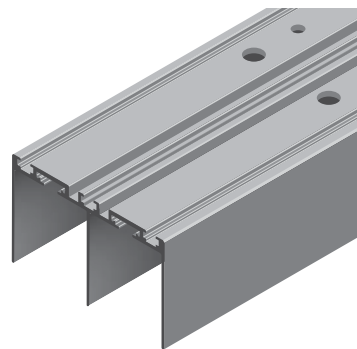
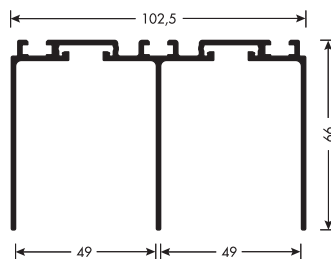
Two-way upper rail **with holes**.  
Finishes: see page 27



**PR957000035XX**

Binario superiore a due vie **con fori**.  
Finiture: vedi pag 27

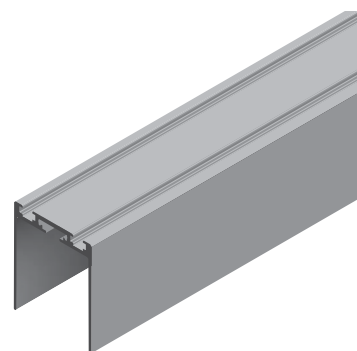
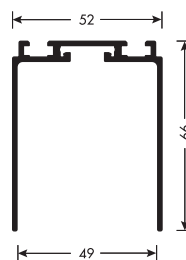
Two-way upper rail **with holes**.  
Finishes: see page 27



**PR957000036A**

Binario superiore a una via.  
Finiture: vedi pag 27

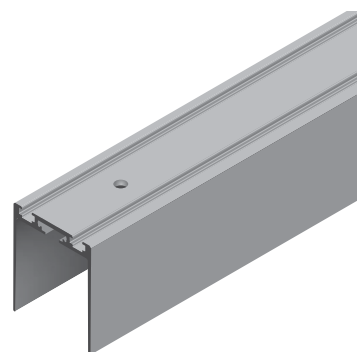
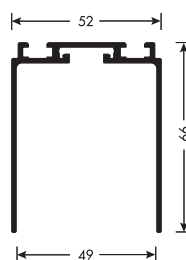
One-way upper rail.  
Finishes: see page 27



**PR957000036ZZ**

Binario superiore a una via **con fori**.  
Finiture: vedi pag 27

One-way upper rail **with holes**.  
Finishes: see page 27



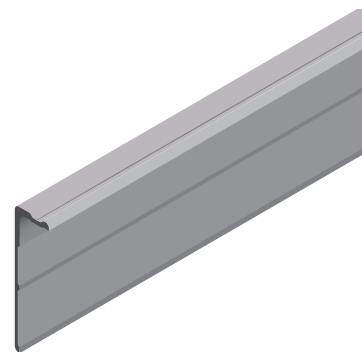
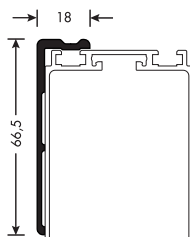
**PR957000043A**

Profilo fissaggio binario a parete **senza fori**.

Finiture: vedi pag 27

Wall fixing profile without holes.

Finishes: see page 27



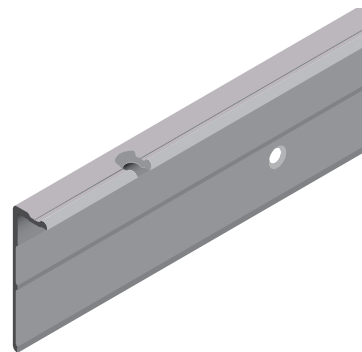
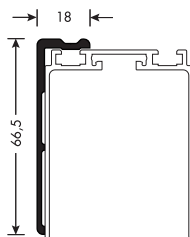
**PR957002043ZZ**

Profilo fissaggio binario a parete **con fori**.

Finitura: Anodizzato argento chimico

Wall fixing profile with holes.

Finish: Chemical silver anodized



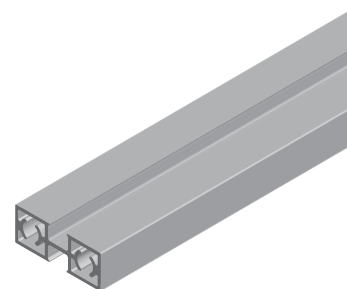
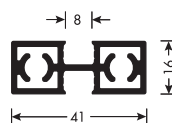
**PR957000033A**

Profilo traversino.

Finiture: vedi pag 27

Cross profile.

Finishes: see page 27



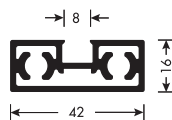
**PR957000031B**

Profilo montante verticale con fori montaggio.

Finiture: vedi pag 27

Vertical rod profile with assembling holes.

Finishes: see page 27

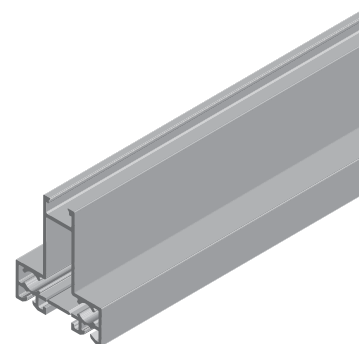
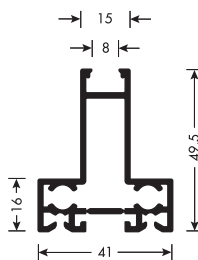




**PR95700032A**

Profilo traverso superiore - inferiore.  
Finiture: vedi pag 27

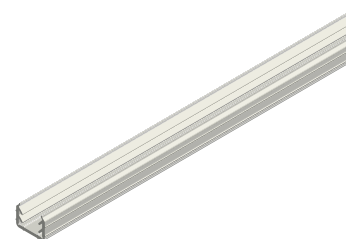
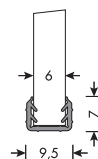
Upper - lower horizontal profile.  
Finishes: see page 27



**PR9582001A**

Guarnizione per vetro.  
Finitura: Neutra

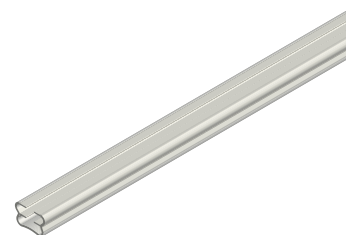
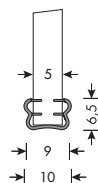
Gasket for glass.  
Finish: Neutral



**PR98810001**

Guarnizione per vetro.  
Finitura: Trasparente

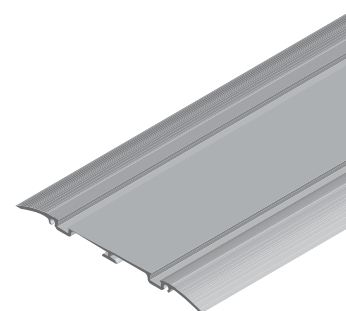
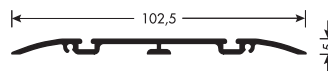
Gasket for glass.  
Finish: Transparent



**PR957003037ZB**

Binario inferiore a due vie con biadesivo.  
Finitura: Anodizzato argento spazzolato

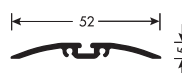
Two-way lower rail with double sided tape.  
Finish: Brushed silver anodized



**PR957003038ZB**

Binario inferiore a una via con biadesivo.  
Finitura: Anodizzato argento spazzolato

One-way lower rail with double sided tape.  
Finish: Brushed silver anodized



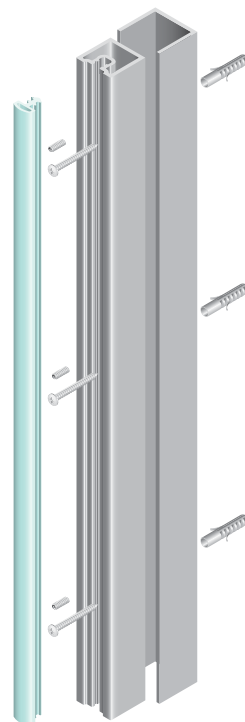
**PS65KT70030002**

Kit tamponamento laterale.

Finitura: Anodizzato argento spazzolato + Neutro

Wall dampening kit.

Finish: Brushed silver anodized + Neutral



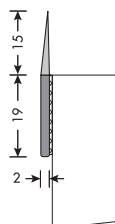
**PZ02052890**

Guarnizione con biadesivo.

Finitura: Nero

Gasket with both sides tape.

Finish: Black



**PS60KP1001**

Tappo coprifori grigio metallizzato

Metalized grey cover caps

**PS60KP1003**

Tappo coprifori grigio scuro

Dark grey cover caps

**PS60KP1011**

Tappo coprifori bianco

White cover caps

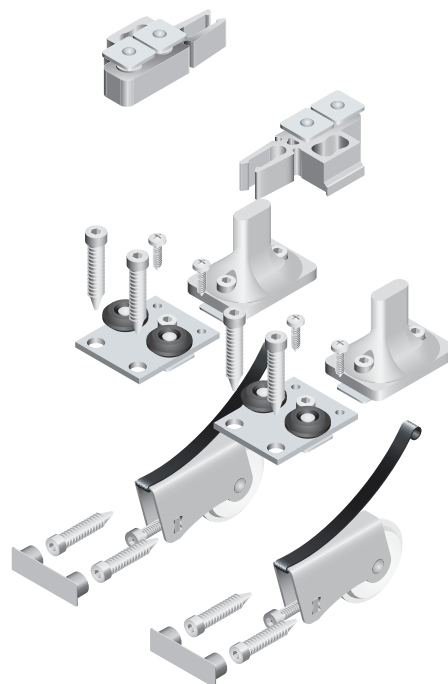
**PS60KP1012**

Tappo coprifori nero

Black cover caps

Confezione pattini.

Kit of slides.



**PS60KP1002**

Tappo coprifori grigio metallizzato

Metalized grey cover caps

**PS60KP1004**

Tappo coprifori grigio scuro

Dark grey cover caps

**PS60KP1009**

Tappo coprifori bianco

White cover caps

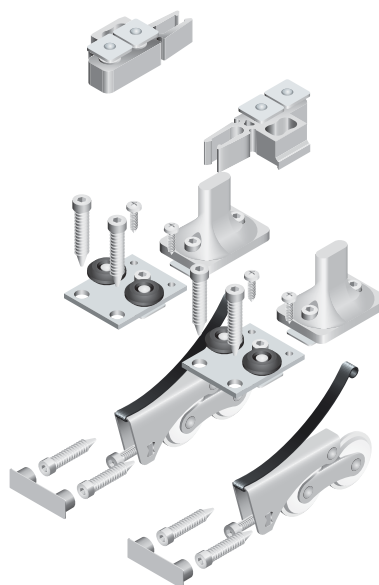
**PS60KP1010**

Tappo coprifori nero

Black cover caps

Confezione pattini.

Kit of slides.



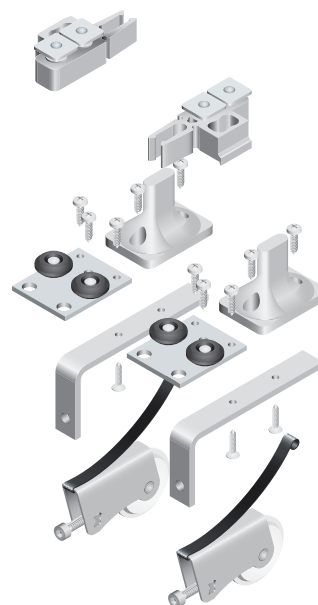
**PS60KL1001**

Confezione pattini.

Finitura: Zincato

Kit of slides.

Finish: Zinc plated



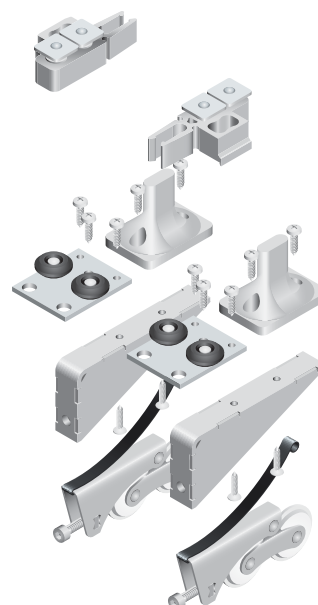
**PS60KL1002**

Confezione pattini.

Finitura: Zincato

Kit of slides.

Finish: Zinc plated



**PS60KB1001** Tappo coprifori grigio metallizzato

Metalized grey cover caps

**PS60KB1002** Tappo coprifori grigio scuro

Dark grey cover caps

**PS60KB1004** Tappo coprifori bianco

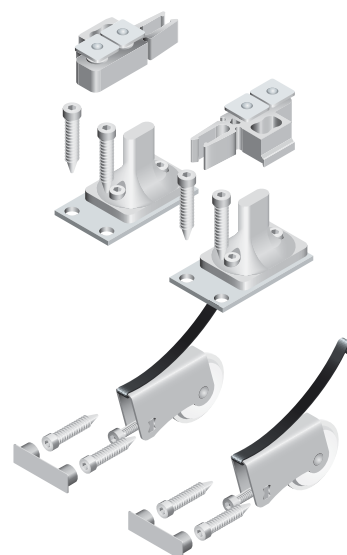
White cover caps

**PS60KB1005** Tappo coprifori nero

Black cover caps

Confezione pattini **per porta fissa**.

Kit of slides **for fix door**.



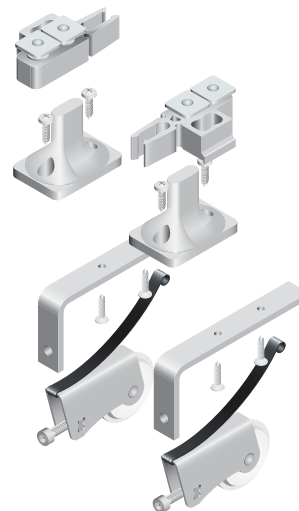
**PS60KB1003**

Confezione pattini **per porta fissa**.

Finitura: Zincato

Kit of slides **for fix door**.

Finish: Zinc plated



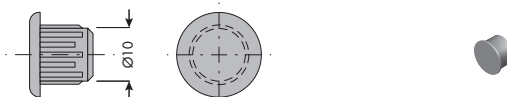
**TZ01830010** Bianco - White

**TZ01890010** Marrone - Brown

**TZ01900010** Nero - Black

Tappo copriforo Ø10. **Altri colori a richiesta.**

Cover cap Ø10. **Other colours on request.**



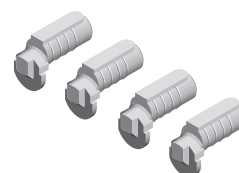
**PS65KM400001**

Confezione inserti invisibili per montaggio trasversino.

Finitura: Grezzo

Kit of invisible mounting inserts for cross profile.

Finish: Raw



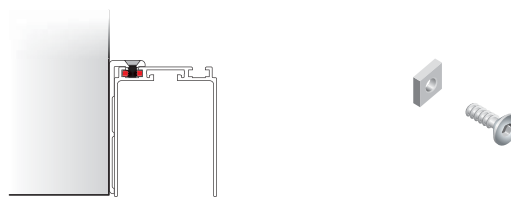
**PS65KV1003**

Confezione per fissaggio binario a parete.

Finitura: Zincato

Kit for the fixing of the rail to the wall.

Finish: Zinc plated



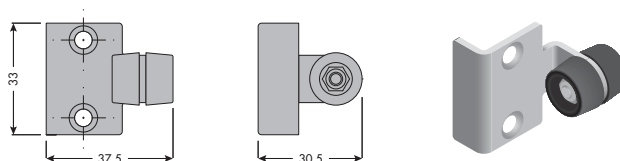
**PS60PG1001**

Pattino guida per apertura e chiusura a pacchetto.

Finitura: Zincato

Slide guide for opening and closing pack system.

Finish: Zinc plated



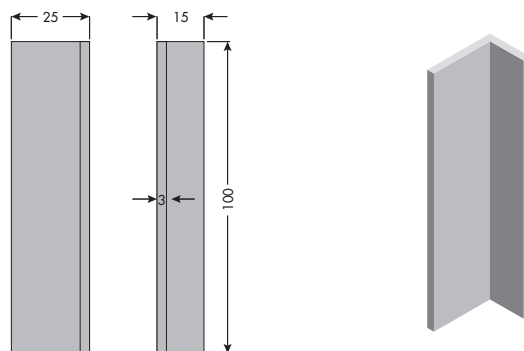
**PS65MA70020002**

Maniglia.

Finitura: Anodizzato argento chimico

Handle.

Finish: Chemical silver anodized



**PS60KD154001**

15

**PS60KD304001**

30

**PS60KD504001**

50

**PS60KD804001**

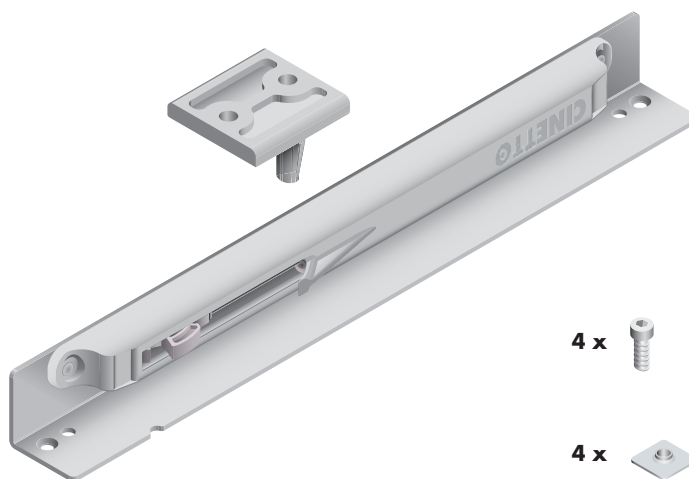
80

Confezione ammortizzatore con attivatore.

Finitura: Grigio + Grezzo

Kit of soft-closing device with activator.

Finish: Grey + Raw



4 x

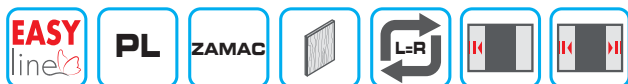
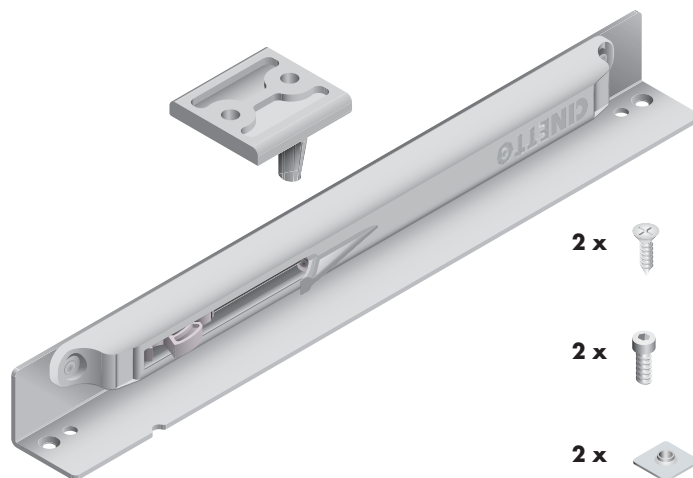
4 x



PS60KD154002	 15
PS60KD304002	30
PS60KD504002	50
PS60KD804002	80

Confezione ammortizzatore con attivatore.  
Finitura: Grigio + Grezzo

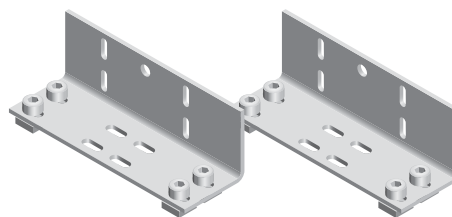
Kit of soft-closing device with activator.  
Finish: Grey + Raw



### PS65KB1003

Confezione bloccaggio binario a parete.  
Finitura: Zincato

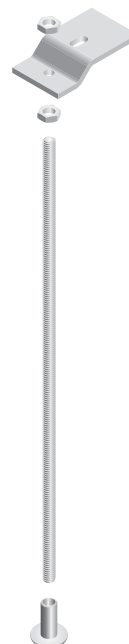
Kit for the wall fixing of the rail.  
Finish: Zinc plated



### PS65KT1001

Confezione barra filettata M4.  
Finitura: Zincato

Kit threaded bar M4.  
Finish: Zinc plated



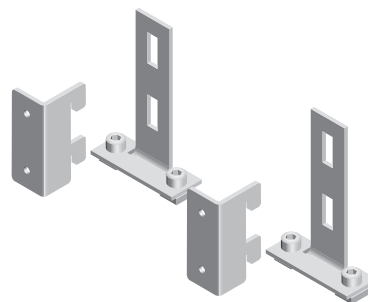
**PS65KB1001**

Confezione per il bloccaggio del tamponamento.

Finitura: Zincato

Kit for assembly of the wooden cover.

Finish: Zinc plated

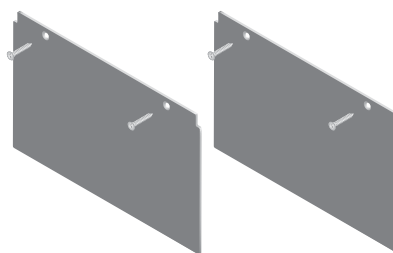
**PS60KTS70020002**

Confezione tappi di testa per binario superiore a due vie.

Finitura: Anodizzato argento chimico

Kit of head plugs for two-way upper rail.

Finish: Chemical silver anodized

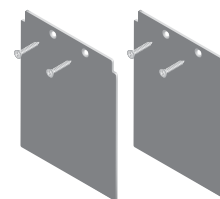
**PS60KTS70020001**

Confezione tappi di testa per binario superiore a una via.

Finitura: Anodizzato argento chimico

Kit of head plugs for one-way upper rail.

Finish: Chemical silver anodized

**PS60KTI70020002**

Confezione tappi di testa con biadesivo per binario inferiore a due vie.

Finitura: Anodizzato argento chimico

Kit of head plugs with double sided tape for two-way lower rail.

Finish: Chemical silver anodized

**PS60KTI70020001**

Confezione tappi di testa con biadesivo per binario inferiore a una via.

Finitura: Anodizzato argento chimico

Kit of head plugs with double sided tape for one-way lower rail.

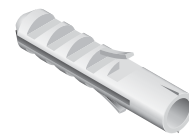
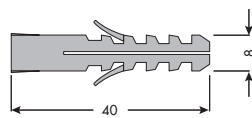
Finish: Chemical silver anodized



**TZ11013500**

Tassello Ø8.  
Finitura: Grigio

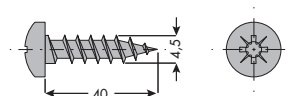
Dowel Ø8.  
Finish: Grey



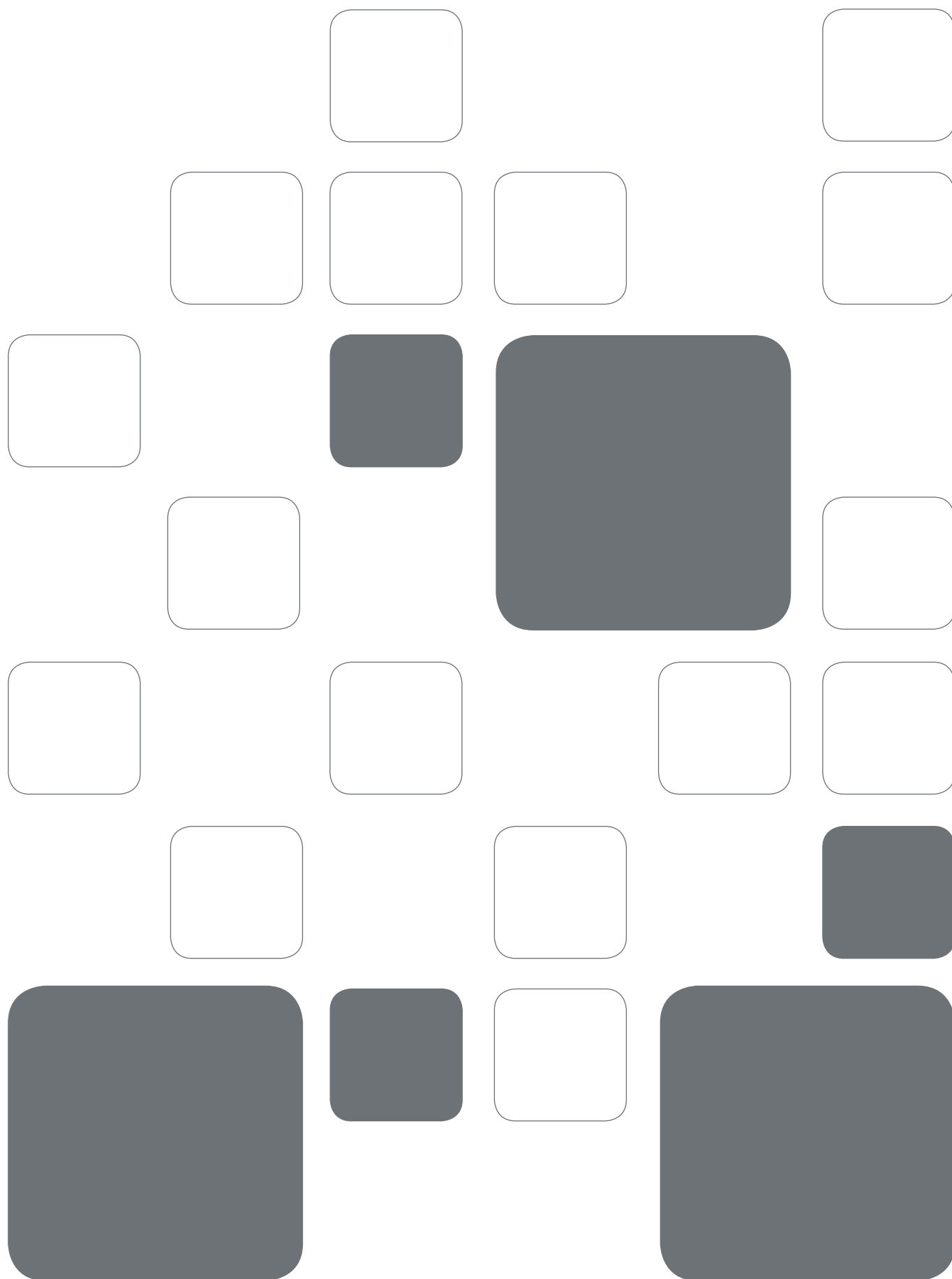
**VV32104540**

Vite a testa cilindrica con impronta a croce POZIDRIV 4,5x40 per tassello Ø8.  
Finitura: Zincato

Cross recessed pan head screw 4.5x40 for dowel Ø8.  
Finish: Zinc plated











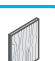






















## Icone

### Icons

	<b>Portata</b> Load capacity		<b>Sistema di ammortizzazione bidirezionale</b> Two-way soft-closing device
	<b>Regolazione verticale</b> Vertical adjustment		<b>Applicazione binario a una via a soffitto</b> Ceiling application of the one-way rail
	<b>Regolazione laterale</b> Lateral adjustment		<b>Applicazione binario a due vie a soffitto</b> Ceiling application of the two-way rail
	<b>Per ante in legno e alluminio</b> For wooden and aluminium frame doors		<b>Applicazione binario a due vie sospeso</b> Suspended application of the two-way rail
	<b>Anta in alluminio</b> Aluminium door		<b>Reversibile</b> Reversible
	<b>Anta in legno</b> Wooden door		<b>R</b> Destro Right
	<b>Spessore pannello in legno</b> Wooden panel thickness		<b>L</b> Sinistro Left
	<b>Spessore vetro</b> Glass thickness		<b>L mm</b> Lunghezza binario/profilo Rail/profile length
	<b>Sistema brevettato</b> Patented system		<b>AL</b> Alluminio Aluminium
	<b>Certificato Catas</b> Catas Certificate		<b>FE</b> Acciaio Steel
	<b>Chiave esagonale</b> Allen-key		<b>PL</b> Plastica Plastic
	<b>Consultare capitolo/pagina</b> See chapter/page		<b>ZAMAC</b> Zama Zamac
	<b>EASY line</b> Sistema di ammortizzazione "soft-closing" Soft-closing device		<b>Unità di imballo</b> Pieces for package
	<b>Sistema di ammortizzazione monodirezionale</b> One-way soft-closing device		



## Elenco finiture alluminio disponibili

### Aluminium list finishes available

Grezzo - Raw	AL	7000
Anodizzato argento chimico - Chemical silver anodized	ANC	7002
Anodizzato argento brillantato - Glossy silver anodized	ABC	7012
Anodizzato argento spazzolato - Brushed silver anodized	ANS	7003
Anodizzato argento spazzolato brillantato - Brushed glossy silver anodized	ABS	7013
Anodizzato argento lucido - Bright silver anodized	ANL	7001
Anodizzato argento lucidato brillantato - Bright glossy silver anodized	ABL	7011
Anodizzato acciaio spazzolato - Brushed steel anodized	AAS	7M03
Anodizzato acciaio spazzolato brillantato - Brushed glossy steel anodized	AASB	7M13
Anodizzato champagne spazzolato - Brushed champagne anodized	ACHS	7603
Anodizzato champagne brillantato - Glossy champagne anodized	ACHB	7611
Anodizzato bronzato spazzolato - Brushed bronzed anodized	ABRS	7503
Anodizzato bronzato brillantato - Glossy bronzed anodized	ABRB	7511
Anodizzato tm spazzolato - Brushed dark brown anodized	ATMS	7803
Anodizzato tm brillantato - Glossy dark brown anodized	ATMB	7811
Anodizzato ELOX36 spazzolato - Brushed dark brown ELOX36 anodized	ATM36S	7703
Anodizzato ELOX36 brillantato - Glossy dark brown ELOX36 anodized	ATM36B	7711
Anodizzato nero spazzolato - Brushed black anodized	ANES	7903
Anodizzato nero brillantato - Glossy black anodized	ANEB	7911
Anodizzato titanio spazzolato - Brushed titanium anodized	ATTS	7103
Anodizzato titanio brillantato - Glossy titanium anodized	ATTBC	7111
Anodizzato oro spazzolato - Brushed gold anodized	AOS	7403
Anodizzato oro brillantato - Glossy gold anodized	AOBC	7411
Verniciato alluminio metallizzato - Metalized aluminium painted	AVAM	7F01
Verniciato bianco - White painted	AVB	7F02
Verniciato marrone scuro - Dark brown painted	AVMSE	7F05
Rivestito in carta, PVC e legno - Coated with paper, PVC and wood		



Non utilizzare spray ed oli anti frizione o sblocca filetti sui cuscinetti o sulle ruote con O-ring dei pattini scorrevoli. Questo provoca lo scioglimento dei grassi dei cuscinetti rendendoli rumorosi oppure la rottura dell'O-ring.

Do not use any anti-friction oil or grease or thread-realsee spray on ball bearing or on wheels with O-ring, it can cause the melting of the inside ball bearing grease, making them noisy or causing the break of the O-ring of the wheels.

Tutte le parti del catalogo sono di proprietà della Cinetto Flli S.r.l.

È vietata qualsiasi imitazione e copia delle illustrazioni, della grafica e la riproduzione, anche parziale, del presente catalogo senza autorizzazione.

I disegni tecnici e le informazioni dimensionali, incluse le illustrazioni, riportate in questo catalogo non sono vincolanti. L'azienda si riserva il diritto di apportare modifiche a fini migliorativi. Tutte le dimensioni sono in mm, se non diversamente specificate.

Si declina ogni responsabilità per errori di stampa.

All constituents of the catalogue are the property of Cinetto Flli S.r.l.

Reprint of the catalogue or extracts thereof, reprinting or imitation of the illustrations or imitation of the design is forbidden without permission.

The technical representations and dimensional information in this catalogue are non-binding, including those in the illustrations and drawings. Right reserved to make design improvements. All dimensions are in mm unless otherwise specified.

No liability accepted for printing errors of the catalogue.

Rilasciato da - Issued by  
Cinetto Flli S.r.l.

Via Meucci, 4 - 35030 Rubano (PD) Italy

Tel. +39 049 8977211 - Fax +39 049 635822

Internet: [www.cinetto.it](http://www.cinetto.it) - Email: [info@cinetto.it](mailto:info@cinetto.it)

June 2018

© by Cinetto Flli S.r.l.

All rights reserved.

Printed in Padova - Italy



**Sede Legale e Officina di  
Produzione**

Via Meucci, 4  
35030 Rubano (PD) Italy

[www.cinetto.it](http://www.cinetto.it) - [info@cinetto.it](mailto:info@cinetto.it)

**Sede Amministrativa,  
Magazzino e Punto Vendita**

Via Rossi, 5/A  
35030 Rubano (PD) Italy  
Tel. +39 049 8977211

Fax +39 049 635822  
C.F./P.I. (VAT) (IT) 00277120283

